

数値流体解析による住宅用厨房の温熱空気環境に関する研究

その2 LDKを対象とした気流分布に関する検討

Study on the thermal environment and air flow distribution in the house kitchen by CFD analysis

Part 2 Study on the air flow distribution in LDK

正会員 ○都丸 恵理¹⁾ 同 赤林 伸一²⁾ 同 坂口 淳³⁾

TOMARU Eri, AKABAYASHI Shin-ichi, SAKAGUCHI Jun

厨房を含む一室でIHレンジ、ガスレンジを使用した際のフード排気風量とエアコン運転の有無によって生じる汚染質の室内への拡散状況及び室壁面への付着状況を検討することを目的とする。調理レンジの使用により発生する汚染質は室全体の空気環境に影響を与える。発生した汚染質はIHレンジ使用時には壁面に、ガスレンジ使用時には天井面に付着する傾向がある。汚染質の拡散を防止するにはフードの排気風量を増やすことが有効であるが、より効果的に汚染質の捕集を行うには調理レンジ、エアコン、換気口の適切な配置を行うが必要である。

IH Cooking Heater, Gas Cooking Heater, Concentration of Air Pollutants

IHレンジ ガスレンジ 汚染質濃度

1 研究目的

本報では、前報(その1)に引き続き家庭用のIHレンジとガスレンジを対象として、解析対象を厨房を含むLDKに拡大した場合の気流解析を行う。レンジ使用時に厨房で発生する汚染質の居室への拡散状況及び室内壁面への付着状況を明らかにすることを目的とする。

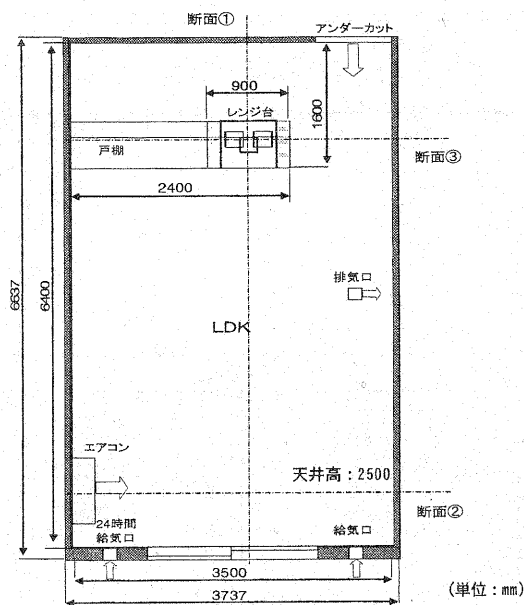


図1. 解析対象の概要及び解析表示位置

2 研究概要

2.1 解析対象

図1に解析対象の概要及び解析表示位置を示す。給気口、排気口、24時間換気の給気口、エアコン、アンダーカットのある床面積22.4m²のLDKを対象とする。エアコンには吸込んだ汚染質濃度を100%捕集するフィルターが設置されているものとする。またキッチンカウンター型対面式とし、レンジ上部には戸棚と排気フードが設置されている。レンジモデルの寸法及び鍋配置位置は前報(その1)と同様である。

表1. 解析 case

IH	解析種類	エアコン	フード排気風量	ガス	解析種類	エアコン	フード排気風量
case1-1	気流解析	運転	150[m ³ /h]	case2-1	気流解析	運転	150[m ³ /h]
case1-2			200[m ³ /h]	case2-2			200[m ³ /h]
case1-3			400[m ³ /h]	case2-3			400[m ³ /h]
case1-4		停止	150[m ³ /h]	case2-4		停止	150[m ³ /h]
case1-5			200[m ³ /h]	case2-5			200[m ³ /h]
case1-6			400[m ³ /h]	case2-6			400[m ³ /h]
case1-7	濃度解析	運転	150[m ³ /h]	case2-7	濃度解析	運転	150[m ³ /h]
case1-8			200[m ³ /h]	case2-8			200[m ³ /h]
case1-9			400[m ³ /h]	case2-9			400[m ³ /h]
case1-10		停止	150[m ³ /h]	case2-10		停止	150[m ³ /h]
case1-11			200[m ³ /h]	case2-11			200[m ³ /h]
case1-12			400[m ³ /h]	case2-12			400[m ³ /h]

1) 新潟大学大学院自然科学研究科 大学院生

2) 新潟大学大学院自然科学研究科 教授 工学博士

3) 県立新潟女子短期大学 准教授 博士(工学)

1) Graduate Student, Division of Science and Technology, Graduate School of Niigata Univ

2) Prof., Division of Science and Technology, Graduate School of Niigata Univ., Dr. Eng.

3) Assoc. Prof., Dept. of Human Life and Environmental Science, Niigata Woman's College, Dr. Eng

2.2 解析方法

表1に解析 case を、表2に解析条件を示す。解析には汎用流体解析ソフト(STREAM)を用いる。フードの排気風量を150、200、400[m³/h]と変化させ、エアコン運転時・停止時における流れ場を標準k-εモデルにより解析する。フードからの排気風量はアンダーカットから供給されると仮定している。コンロ稼動時のレンジ上の流れ場、温度場をCFD解析により求めた後、鍋内から汚染質を模擬したトレーサガスを発生させ、トレーサガス拡散解析を行い調理時に発生する汚染質(油煙、臭気等)の濃度分布を明らかにする。

3 解析結果

3.1 気流分布

図2に排気風量150[m³/h]、ガスコンロ稼動時の鉛直断面の流速ベクトルを示す。断面②を比較すると、

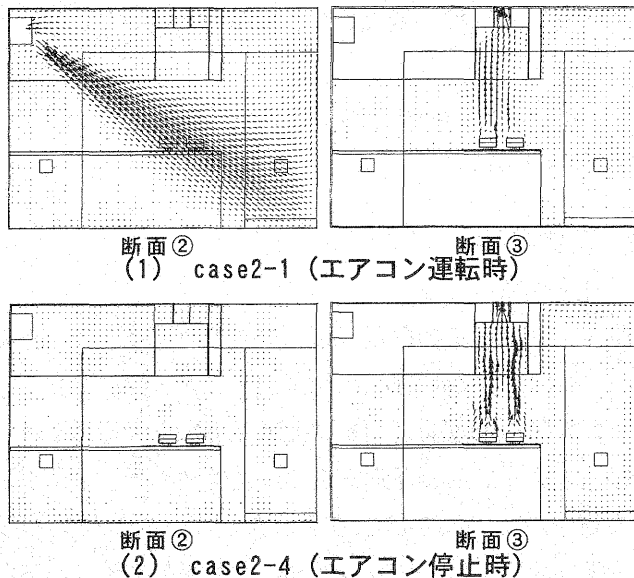


図2 排気風量150[m³/h]、ガスレンジ使用時の鉛直断面の流速ベクトル

表2 解析条件

計算コード	ソフトウェアクレイドルSTREAM Ver.7	
乱流モデル	標準k-ε	
移流項精度	QUICK	
流速境界	ノースリップ	
壁面条件	対流	炎: 対流熱伝達率100[W/m ² K]、その他の表面: 温度対数則
	熱境界	各温度の炎間: 断熱 鍋-水間: 熱伝達率80[W/m ² K] 鍋-レンジ台 (IH): 断熱 炎-レンジ台 (ガス): 断熱 その他の固体間: 熱伝導
	固体間	
輻射境界	輻射率=0.9	
ダクトの吸込み風速	排気風量150[m ³ /h]	吸込風速=1.286[m/s]
	排気風量200[m ³ /h]	吸込風速=1.714[m/s]
	排気風量400[m ³ /h]	吸込風速=3.429[m/s]
エアコン	吹出風速=3.968[m/s]	k=7.87 × 10 ⁻⁴ [m ² /s ²], ε=3.31 × 10 ⁻⁴ [m ² /s ²], 吹出温度=24[°C]
	吸込風速=1.323[m/s]	
	LDK給気	表面圧力規定: 圧力=0[Pa]、流入温度=0[°C]
流出条件	LDK排気	自然流出
	24時間給気	吹出風速=0.3457[m/s], k=5.975E-04, ε=8.762E-06, 流入温度=0[°C]
	排気風量150[m ³ /h]	吹出風速=0.397[m/s], 吹出温度=20[°C], k=7.880 × 10 ⁻⁴ [m ² /s ²], ε=1.991 × 10 ⁻⁴ [m ² /s ²]
アンダーカット流入	排気風量200[m ³ /h]	吹出し風速=0.512[m/s], 吹出温度=20[°C], k=1.335 × 10 ⁻⁴ [m ² /s ²], ε=4.392 × 10 ⁻⁴ [m ² /s ²]
	排気風量400[m ³ /h]	吹出し風速=1.058[m/s], 吹出温度=20[°C], k=5.599 × 10 ⁻⁴ [m ² /s ²], ε=3.771 × 10 ⁻⁴ [m ² /s ²]
温度条件	IHレンジ: 鍋内の水は100°Cに温度固定し、鍋には初期温度100°Cを与える。	
	ガスレンジ: 鍋内の水及び鍋には初期温度100°Cを与える。	
	また炎の温度は下から500,700,1500°Cに温度固定する。	

case2-4 (エアコン停止時)では室内に空気の流れがほぼ見られないのに対し、case2-1 (エアコン運転時)ではエアコンから吹出された速い流れが対面する壁面まで届いている。また断面③を比較すると、case2-1 (エアコン運転時)に比べcase2-4 (エアコン停止時)ではエアコンの影響がないため鍋上の上昇気流の流速が速い。

3.2 鉛直断面の汚染室濃度分布

図3に排気風量200[m³/h]、エアコン運転時の代表的な case における鉛直断面濃度分布を示す。図中の数値は廃気捕集率100%時の濃度に対する室内の汚染室濃度を示す。case1-8 (IHレンジ)ではフード下の空間に汚染質の広がりが見られるのに対し、case2-8 (ガスレンジ)ではフードから天井にかけて汚染質濃度の高い領域が広がっている。IHレンジと比較してガスレンジではフード外へ漏れる汚染質が相対的に多くなっており、ガスレンジでは上昇気流の速度が速

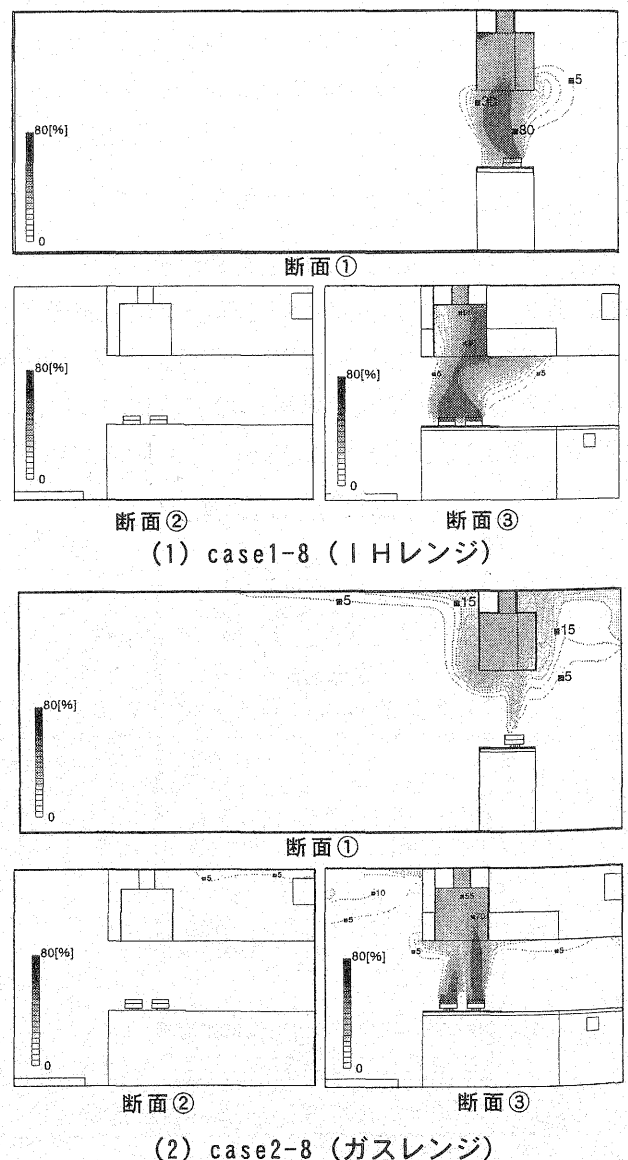


図3 排気風量200[m³/h]、エアコン運転時の代表的な case における鉛直断面濃度分布

いためIHレンジよりも多くの排気風量を必要とするという前報（その1）の結果と一致する。

図4にエアコン停止時におけるIHレンジ稼動時の代表的なcaseの鉛直断面濃度分布を示す。case1-11（排気風量200[m³/h]）とcase1-12（排気風量400[m³/h]）を比較すると、排気風量が200[m³/h]の場合はフード周りの天井付近及び棚の下部空間に汚染質が拡散しているが、排気風量を400[m³/h]にすると断面①、③では汚染質の広がりがフード下の空間のみになり、断面②では見られなくなる。

図5にエアコン停止時におけるガスレンジ稼動時の代表的なcaseの鉛直断面濃度分布を示す。case2-11（排気風量200[m³/h]）では断面①～③でレンジ近くの天井面及び壁面に汚染質濃度の高い領域が広がっている。フードの排気風量を増やしたcase2-12（排気風量400[m³/h]）では断面①及び②で汚染質濃度の高い領域

は減少するが、断面③では大きな変化は見られない。

3.3 室表面の汚染室濃度分布

図6に代表的なcaseの室内表面の汚染質濃度分布（ガスレンジ使用時）を示す。case2-7（排気風量150[m³/h]、エアコン運転時）とcase2-10（排気風量150[m³/h]、エアコン停止時）を比較すると、エアコン運転時よりも停止時に室内表面の汚染質濃度の高い面積が拡大する。これはエアコンに設置したフィルタが吸込んだ空気中の汚染質を除去し、汚染質濃度0%の空気を室内へ供給しているためである。

図7に代表的なcaseの室内表面の汚染質濃度分布（IHレンジ使用時）を示す。IHレンジ使用時の図7（1）case1-8（排気風量200[m³/h]、エアコン運転時）と、ガスレンジ使用時の図6（3）case2-8（排気風量200[m³/h]、エアコン運転時）を比較すると、IHレンジ使用時には、汚染質はエアコン設置側壁面に多く

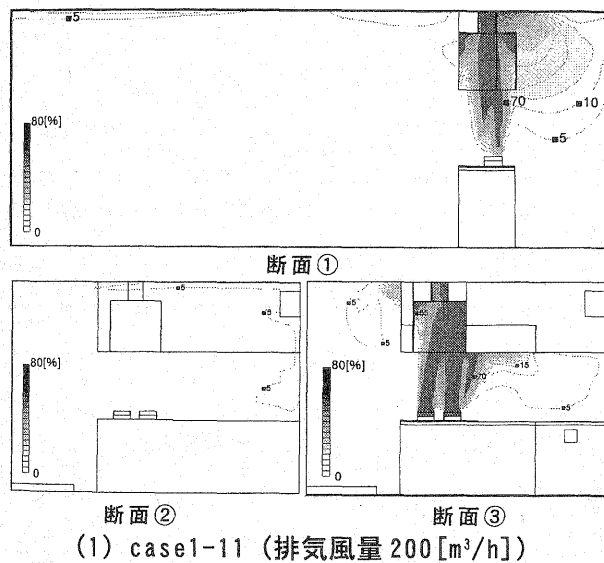


図4 エアコン停止時におけるIHレンジ稼動時の代表的なcaseの鉛直断面濃度分布

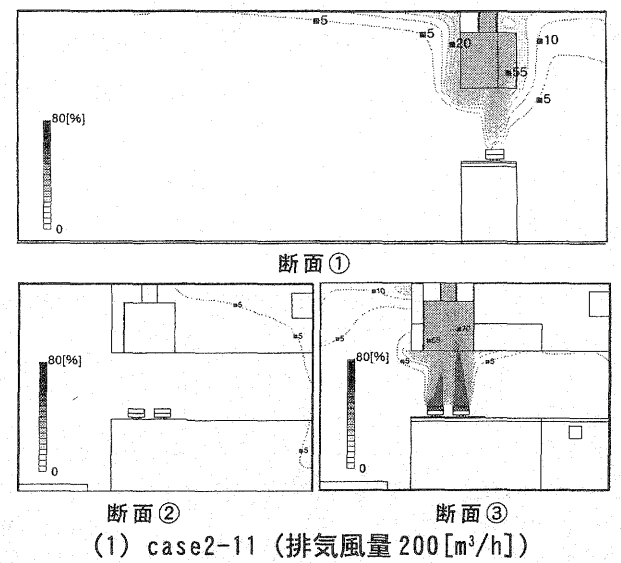


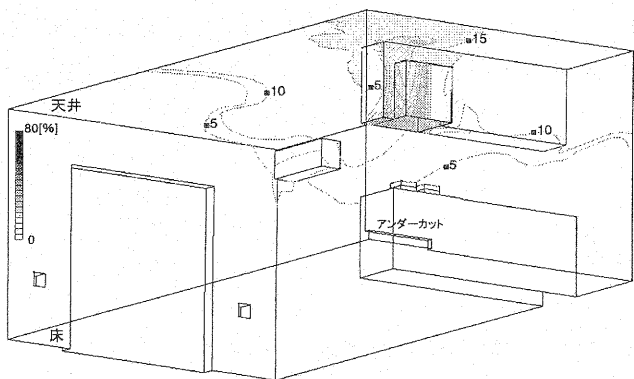
図5 エアコン停止時におけるガスレンジ稼動時の代表的なcaseの鉛直断面濃度分布

付着しているのに対し、ガスレンジ使用時では汚染質は天井面の広範囲及び天井付近の壁面に多く付着している。図7の case1-8 (排気風量 200 [m³/h]、エアコン運転時) と case1-9 (排気風量 400 [m³/h]、エアコン運転時) を比較すると、case1-8 で見られた汚染質の壁面への付着が同条件で排気風量の多い case1-9 では見られない。排気風量を増やすことで、汚染質の壁面への付着量が減少する。

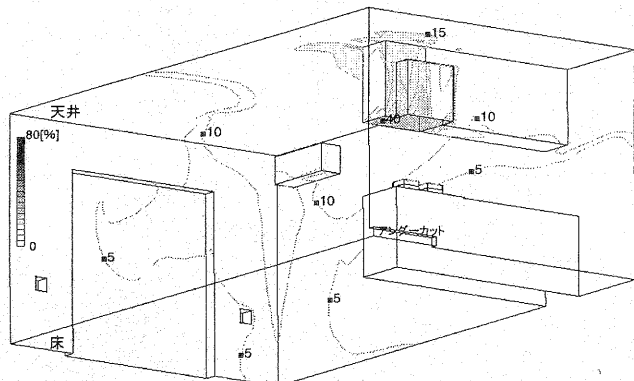
4 まとめ

本研究では、厨房を含む一室でIHレンジ、ガスレンジを使用した際、フード排気風量やエアコンの有無によって決定される汚染質の室内への拡散状況及び室壁面への付着状況を検討した。

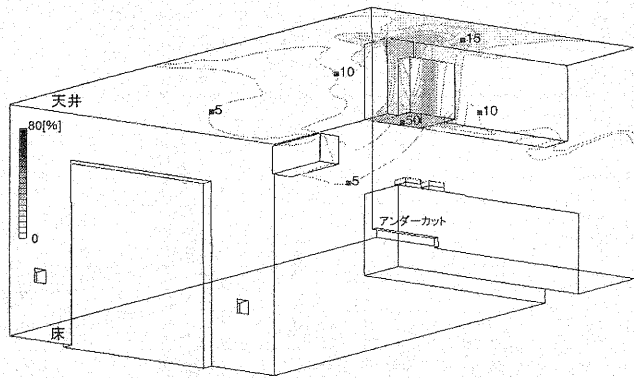
①厨房を同一空間に持つ居室は、調理レンジ使用時



(1) case2-7 (排気風量 150 [m³/h], エアコン運転時)



(2) case2-10 (排気風量 150 [m³/h], エアコン停止時)



(3) case2-8 (排気風量 200 [m³/h], エアコン運転時)

図6 代表的な case の室内表面の汚染質濃度 (ガスレンジ使用時)

に厨房で発生する汚染質の影響を受ける。

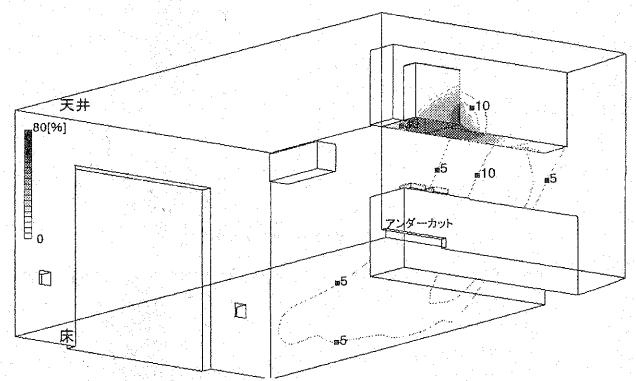
②IHレンジ使用時には汚染質は壁面に付着しやすく、ガスレンジ使用時には汚染質は天井面に付着しやすい傾向がある。

③換気・空調を行っている一室の解析においてもIHレンジ、ガスレンジ共にフードの排気風量を増やすことで汚染質の拡散領域が減少する。

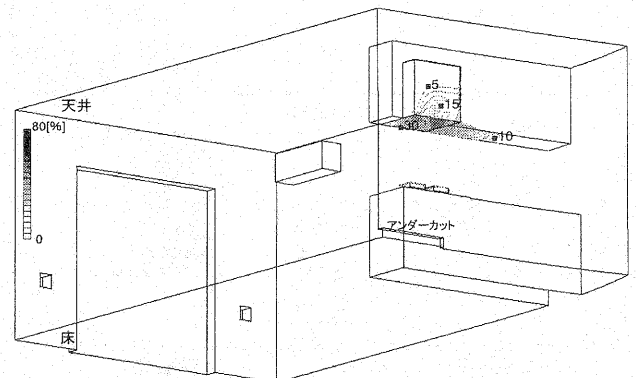
④前報で報告した厨房単独の解析結果と比較して本報の一室を対象とした解析では、レンジ上の汚染質濃度分布が左右対称になっておらず、これは換気・空調等による外乱の影響であると考えられる。したがって、厨房を含む一室において効果的に汚染質の捕集を行うためには、外乱の影響を受けにくい調理レンジ及び空調機、換気口の配置計画が成される必要がある。

【参考文献】

- 1) 赤林・坂口・富岡・石山 「住宅用厨房を対象とした排気フードの排気捕集率に関する研究 その1 レンジ上に横風を与えた場合の捕集率の変化」 日本建築学会北陸支部研究報告集、2007年
- 2) 赤林・坂口・富岡・石山 「住宅用厨房を対象とした排気フードの排気捕集率に関する研究 その2 「人体模擬装置による擾乱を与えた場合の捕集率の変化」 日本建築学会北陸支部研究報告集、2007年
- 4) 中沢・松下・山口他 「トレーサガスをを用いた業務用電化厨房専用フードの捕集率性能評価」 日本建築学会大会学術講演梗概集、2004年
- 5) 近藤・相澤・阿部他 「住宅厨房内の温熱・空気環境に関する研究その1~4」 日本建築学会大会学術講演梗概集 2006年



(1) case1-8 (排気風量 200 [m³/h], エアコン運転時)



(2) case1-9 (排気風量 400 [m³/h], エアコン運転時)

図7 代表的な case の室内表面の汚染質濃度 (IHレンジ使用時)