

柱状物体からの空力音推定法に関する実験的検討 — 受音点音圧推定値と実測値の比較 —

正会員 ○ 大嶋 拓也 *1
同 関根 秀久 *2
同 寺尾 道仁 *3

柱状物体 空力騒音 音圧推定法 音源パワー 相関長さ

1 はじめに

気流中の柱状物体から発生する空力音について、既報 [1] では部分スパン数値解析結果からの全体放射音圧推定法を提案し、物体表面圧力の空間的コヒーレンス実部がスパン方向距離に対してガウス分布に従うとの本推定法における仮定の成立を確認した。本報ではさらに、物体表面圧力のパワーおよび相関長さから本手法により推定された受音点音圧と実際の計測値の比較を行い、本推定法の実験的な実証を試みた。

2 理論および実験方法

理論 角柱状音源物体表面の変動圧力が各面で断面辺長方向に同一、かつパワーがスパン方向に一樣と仮定すると、周波数 f における変動圧力の法線方向余弦 P を音源とする受音点音圧 $p(\mathbf{y})$ は以下となる [1,2].

$$\langle p^*(\mathbf{y})p(\mathbf{y}) \rangle = \left(\frac{fL}{2c_0 r^2} \right)^2 \langle |P_i|^2 \rangle > h(a, l_i), \quad (1)$$

$$h(a, l_i) = 2l_i^2 \left(e^{-\frac{a^2}{2l_i^2}} - 1 \right) + \sqrt{2\pi} a l_i \operatorname{Erf} \left(\frac{a}{\sqrt{2}l_i} \right) \quad (2)$$

ただし、*: 複素共役、 $\langle \rangle$: アンサンブル平均操作、 i : 空間座標の3成分、 \mathbf{y} : 音源中心を原点とする受音点位置、 a : スパン、 c_0 : 音速、 L : 断面辺長、 l_i : P_i の相関長さ、 r : 音源-受音点間距離であり、Eq. (1)の導出において各座標軸成分間のクロス項は無視した。 l_i の推定方法は既報 [1]によった。

実験方法 Fig. 1a, bに低騒音風洞吹出し口・試験体周辺の模式図および試験体詳細を示す。マイク付きの圧力検出口を設けた $L = 0.014$ mの正方形断面角柱試験体 (Fig. 1b) を主流流に対し迎え角 0° に設置し、受音点を角柱中心から x_2 方向に1 mの点に設けた (Fig. 1a)。本受音点位置では Eq. (1) から x_1 軸に垂直な面上の変動圧力の寄与を無視できるため、Fig. 1aに示す x_2 軸に垂直な一面上の変動圧力のみを測定し、対向面の変動圧力は完全逆相関と仮定した。スパン a は吹出し口高さの0.3 mとした。主流速度 U は7 m/s および10 m/sの2ケースとした。設定条件詳細は Tab. 1に示す。

3 結果

変動圧力のパワースペクトル Fig. 2に各検出口において観測された物体表面変動圧力パワースペクトルの音圧レベ

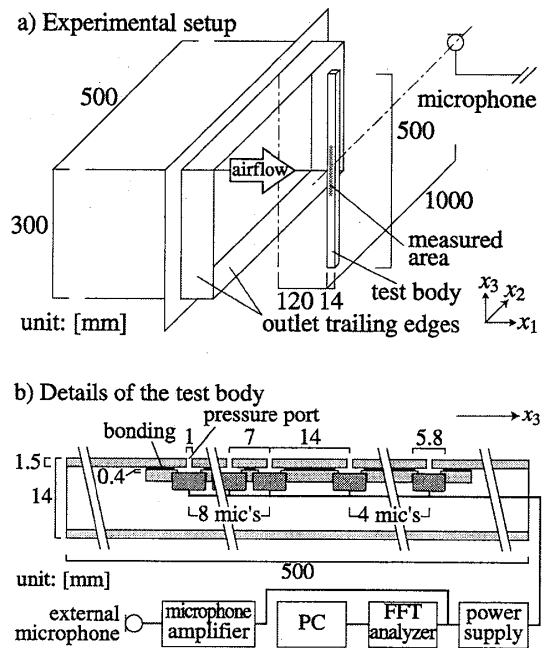


Fig. 1: a) Schematic diagram of experimental setup and b) details of the test body.

Tab. 1: Experimental conditions.

Cases	U [m/s]	U/L [1/s]	$Re \times 10^3$	$S_{t,peak}$
case a	7.0	500	6.47	0.118
case b	10.0	714	9.24	0.120

ル換算値を、 x_3 座標およびストローハル数に対して示す。変動圧力がスパン方向にほぼ一樣の分布となっていることがわかる。パワーが最大となるストローハル数 $S_{t,peak}$ を Tab. 1に示す。 $S_{t,peak}$ は同様なレイノルズ数域における既往実験結果 [3] の0.12 ~ 0.13と概ね対応する。

相関長さ Fig. 3には物体表面変動圧力のコヒーレンスから推定された x_2 方向変動力の相関長さ l_2 を L により基準化して示す。Cases a, bともにほぼ同一の値である。 l_2 の最大値は $S_{t,peak}$ 近傍において $5L$ 前後となり、カルマン渦がスパン方向にコヒーレントな構造を持つことを示している。

h の値 Eq. (1)から、受音点で観測される音圧は、変動圧力のパワーが等しく長さ \sqrt{h} のコヒーレントな線音源か

Experimental study on an estimation method of total aerodynamic sound pressure radiated from a cylindrical body: comparison of estimated and measured sound pressure.

OSHIMA Takuya, SEKINE Hidehisa and TERA0 Michihito

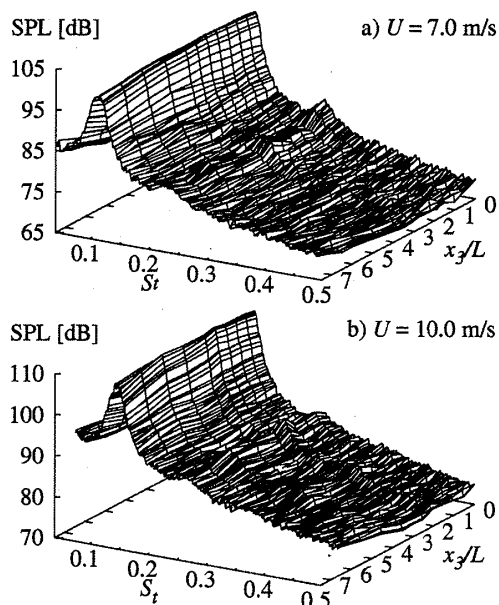


Fig. 2: Spectral density distribution of surface pressures along spanwise (x_3) direction.

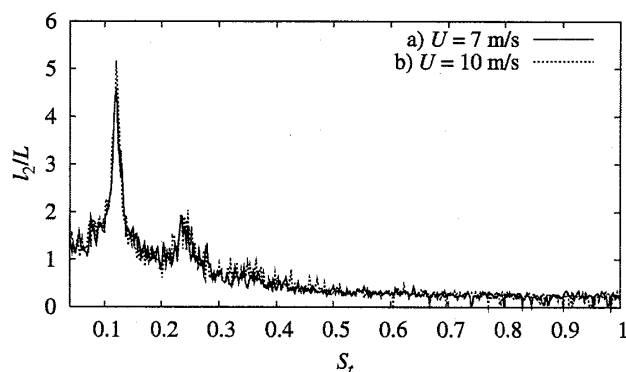


Fig. 3: Estimated coherent lengths l_2 .

らの音圧と等価と考えられる。Fig. 4 に示す Eq. (2) より算出された \sqrt{h} の値から、cases a, b ともに流体音源が St_{peak} 付近で長さ約 0.2 m、それ以外の周波数で 0.05 ~ 0.1 m のコヒーレントな線音源と等価であることがわかる。

受音点音圧 Fig. 5 には受音点における音圧レベルの Eqs. (1, 2) による推定値、実測値および完全コヒーレントを仮定した場合 (Eq. (1) において $\sqrt{h} = 0.3$ m とした場合) の推定値を示す。Case a での Eqs. (1, 2) による推定値は、実測値と比較して St_{peak} 周辺で 3 dB 程度低く、高周波数域では若干高くなっているものの、概ね良好な一致といえる。Case b では概ね $St > 0.2$ の周波数域で実測値より 3 ~ 8 dB 高い推定値であるが、 St_{peak} 周辺では非常に良く一致している。Cases a, b ともに、完全コヒーレントを仮定し

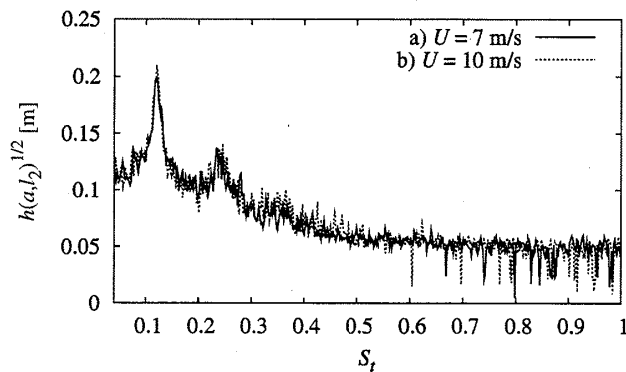


Fig. 4: Calculated values of $h(a, l_2)$.

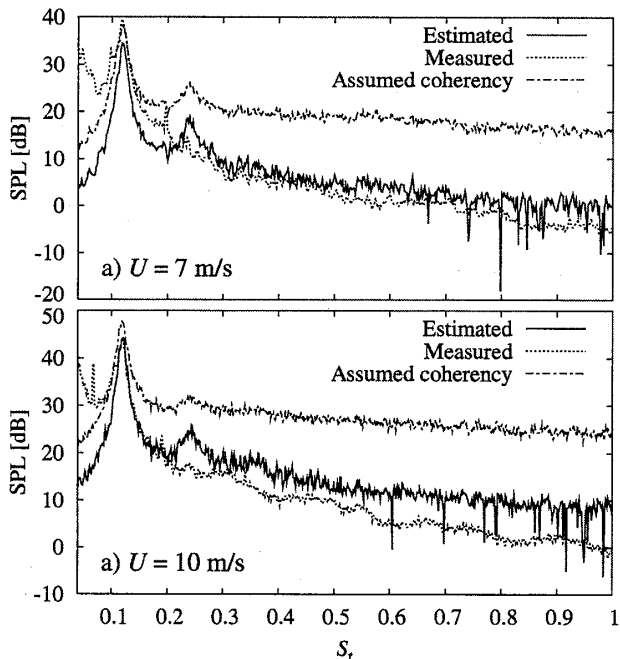


Fig. 5: Estimated and measured SPL at the receiver.

た場合は、 St_{peak} 周辺および低周波数域を除き実測値より 10 dB 以上過大な推定値となった。

4 まとめ

気流中の柱状物体から発生する空力音について、物体表面変動圧力のパワーおよび相関長さから推定された受音点音圧と実際に計測された受音点音圧を比較した。その結果、高周波数域で実測より若干高めの推定値となったものの、カルマン渦放出周波数付近では良く一致した。

謝辞 神奈川大学 2002 年度卒論生・丸橋豊志君の協力に感謝する。
参考文献 [1] 大嶋拓也 ほか, 日本音響学会建築音響研究会資料, AA2003-03, 2003. [2] N. Curle, Proc. of Roy. Soc., A231, pp. 505-514, 1955. [3] 清水 優史 ほか, 日本機械学会論文集 (第 2 部), 44-384, pp. 2699-2706, 8 1978. [4] T. Oshima et al., Acoust. Sci. and Tech., 24-2, pp. 100-102, 2003.

*1 新潟大学工学部建設学科 助手・修 (工)
*2 神奈川大学工学部建築学科 教務技術員
*3 神奈川大学工学部建築学科 教授・工博

*1 Research Assoc., Dep. of Arch., Fac. of Eng., Niigata Univ., M. Eng.
*2 Technician, Dep. of Arch., Fac. of Eng., Kanagawa Univ.
*3 Professor, Dep. of Arch., Fac. of Eng., Kanagawa Univ., Dr. Eng.