

# 通風時の室内気流を対象とした 変動気流発生装置の開発

# DEVELOPMENT OF FLUCTUATING AIRFLOW GENERATOR FOR THE INDOOR AIRFLOW CAUSED BY CROSS VENTILATION

佐藤英樹 — \* 1      赤林伸一 — \* 2  
 坂口 淳 — \* 3      桑原亮一 — \* 4

Hideki SATO — \* 1      Shin-ichi AKABAYASHI — \* 2  
 Jun SAKAGUCHI — \* 3      Ryoichi KUWAHARA — \* 4

キーワード：  
 通風, 自然風, 変動気流, 周波数スペクトル

Keywords:  
 Cross ventilation, Natural wind, Fluctuating airflow, Frequency spectrum

Cross ventilation has the effect on improving the comfort of indoor environment. However, this effect has not been clarified since it is difficult to artificially reproduce the same indoor air-flow as cross ventilation. We have developed a device that is able to generate the fluctuating air-flow of same properties as an air-flow of the cross ventilated room. The verification results of the device's performance are as follows:

(1)The device that combines a slider and a damper can generate the fluctuating air-flow similar to natural cross ventilation. (2)The properties of the reproduced air-flow virtually correspond to those of natural cross ventilation.

## 1. はじめに

夏季における温熱環境の改善手段の一つとして、日本古来の環境調整技術である自然通風の利用が挙げられる。通風による温熱環境改善は、冷房エネルギー削減の効果もあることから、通風の積極的な利用が見直されている。自然通風による室内気流は、屋外の風向風速により変動する<sup>1)2)</sup>。温熱環境要素の中で、気流の時間的変動は他の温湿度や放射温度といった要素に比較して速いため、通風の効果や非定常状態の快適性を評価する場合、気流変動を制御することが最も重要である。変動気流による快適性を被験者実験により評価した例<sup>3)4)</sup>はこれまでもあるが、与えられる気流は周期的に変動する人工風であり、実際の通風時の気流性状とは異なる<sup>5)</sup>。一方、住宅等の実空間において、自然通風時の快適性評価を被験者実験等で行う場合、被験者ごとに同一の環境条件で実験を行うことが困難で

ある。このため、通風による快適性の効果は明らかになっていない状況である。

本報では、温湿度と放射環境をコントロールした試験室内に自然通風を模擬した変動気流を人工的に発生させ、通風が人に与える影響や快適性を客観的・定量的に評価することを目的とした研究を行う上で必要となるツールの一つとして、これまでと異なる絞り機構を持つダンパの開度を高速で制御し模擬自然風を発生させる装置を開発したので報告する。

## 2. 装置概要

### 2.1 装置構成

変動気流発生装置は、ダンパ(Systemair社製 Iris Damper SPI300)と斜流ファン、1軸トラバース装置(以下:スライダ)、コントローラ

表1 制御機器仕様

機器	仕様
電動スライダ	(オリエンタルモーター製) 型番:SPF8C100M ストローク:1,000mm 最高速度:200mm/s 加速度:1m/s <sup>2</sup>
コントローラ	(オリエンタルモーター製) 型番:ESMC 最大応答周波数:20kHz
PLC [CPUモジュール]	(富士電機機器制御製) 型番:SPH2000 実行時間:70ns~
[位置決めモジュール]	型番:NP1F-MP2 指令周波数:250kHz

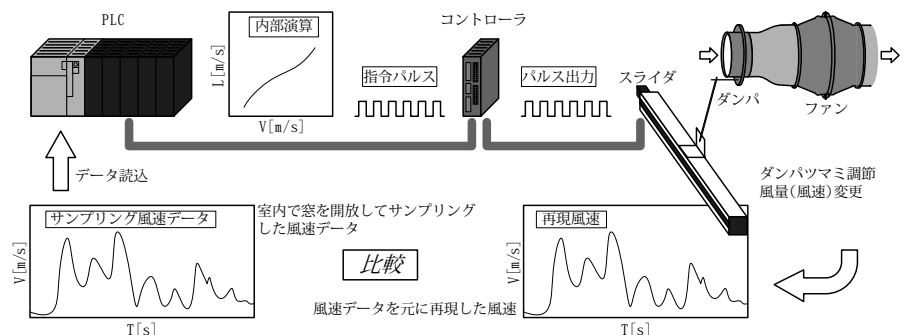


図1 自然通風の再現フロー

<sup>1)</sup> 新潟大学大学院自然科学研究科 大学院生 (三建設備工業機技術研究所) 修士 (工学)  
 (〒950-2181 新潟市西区五十嵐2の町 8050)  
<sup>2)</sup> 新潟大学大学院自然科学研究科 教授・工博  
<sup>3)</sup> 新潟県立大学国際地域学部国際地域学科 教授・博士 (工学)  
<sup>4)</sup> 三建設備工業機技術本部技術研究所 博士 (工学)

<sup>1)</sup> Graduate Student, Division of Science and Technology, Graduate School of Niigata Univ., (Sanken Setsubi Kogyo Co., Ltd.) M. Eng.  
<sup>2)</sup> Prof., Division of Science and Technology, Graduate School of Niigata Univ., Dr. Eng.  
<sup>3)</sup> Prof., Faculty of International Studies and Regional Development, Univ. of Niigata Pref., Dr. Eng.  
<sup>4)</sup> Research Engineer, Sanken Setsubi Kogyo Co., Ltd., Dr. Eng.

ラ、整流格子付き吹出口で構成されている。制御機器の仕様を表1に示す。スライダは、最長ストローク1,000mmであり、コントローラにより自由にステージの位置を調節できる。ステージ位置の移動により、ダンパの調整ツマミを全開状態から全閉状態まで高速で可変させる機構となっている。吹出口寸法は600×800mmであり、窓1面を模擬した寸法に設定する。

変動気流発生装置の自然通風再現のフローを図1に示す。事前に、ステージ位置（ダンパ開度）と風速の関係を明らかにし、その関係式を求める。室内で窓を開放し0.1秒間隔でサンプリングした通風データをPLC(Programmable Logic Controller)で読み込み、関係式からステージ位置を算出する。位置情報、動作情報がPLCからコントローラに送られ、コントローラからパルス列を出力してステージ位置を制御する。

ダンパ及びその周辺の詳細を図2に、ダンパの開閉状況を写真1に示す。ダンパ調整ツマミをステージと連結したアームにより動か

し、ダンパの羽根を開閉する。スライダの最大ストロークは1,000mmであるが、より高速で開閉するために、図2では、スライダ本体の位置を上部に配置し、500mmのストロークで全閉から全開できるように設置する。スライダの設置位置とアーム長さにより開閉スピードを変更することが可能である。

### 2.2 設置空間

変動気流発生装置の設置空間を図3に、室及び空調システムの仕様を表2に示す。恒温恒湿室内に4,500×3,000×2,100mmの空間を構築し、一方向から変動気流発生装置で気流を与え、通風時の室内を再現する。居室の構造材質は断熱サンドイッチパネルである。温湿度は恒温恒湿室全体が外部空間として夏季条件となるように、パッケージ型空調機、ダクトヒータ、蒸気発生器により制御する。内部試験室は窓を開けた居室で外部からの通風のみを得る空間を想定しているため、試験室内の空調はせず、外気と同条件となるようにする。但し、壁面の温度は外気温度とほぼ等しくなるように制御する。

### 3. 測定概要及び解析方法

三次元超音波風速計を用いて、吹出気流の分布及び応答性を確認する。自然通風の再現性検証ではサーミスタ風速計を用いる。計

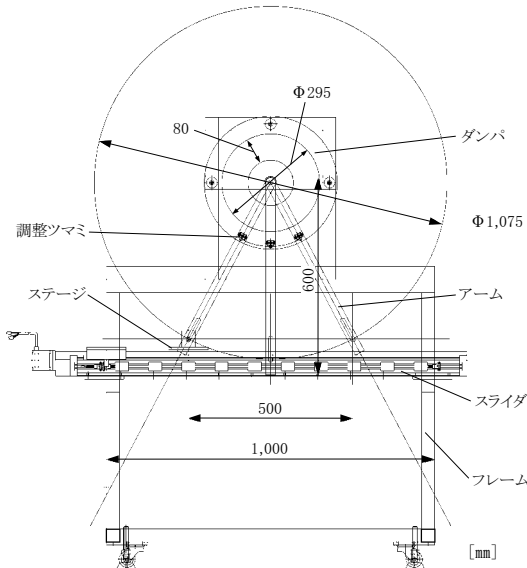


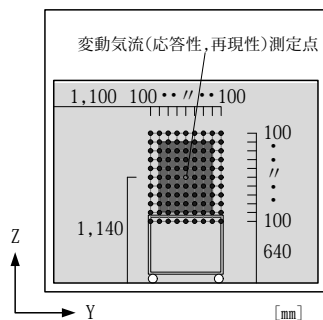
図2 ダンパ周辺詳細図

表2 室及びシステム仕様

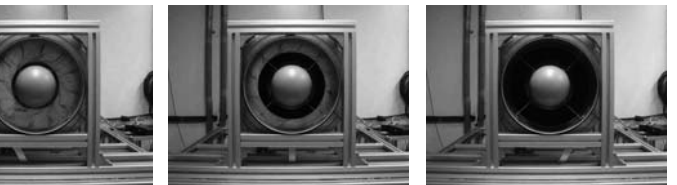
恒温恒湿室	寸法	8,000×4,800×2,600mm
	構造・材質	硬質ウレタンフォーム サンドイッチパネル120mm
空冷パッケージ	冷却能力	11kW(圧縮機ON/OFF)
電気ヒータ	加熱能力	12kW(比例制御) ダクト挿入型
電極式蒸気発生器	蒸気発生量	7.5kg/h(比例制御) ダクト挿入型
試験室	[壁]	寸法 4,500×3,000×2,100mm 構造・材質 硬質ウレタンフォーム サンドイッチパネル120mm
	[天井]	寸法 2,300×440mm × 8枚 構造・材質 アルミ製放射パネル+アルミ複合管

表3 計測器一覧

項目	測定機器
風速測定 /気流分布 /応答性	三次元超音波風速計 (カイジョー製) 型番:WA-590 測定間隔:0.1秒
/再現性	サーミスタ風速計 (理化精機製) 型番:FA2412 測定間隔:0.1秒
ロガー	データ収集システム (キーエンス製) 型番:NR-500 最高記録間隔:100KHz



(1) X断面



ダンパ全閉状態      ダンパ半開状態      ダンパ全開状態

写真1 ダンパ開閉状況

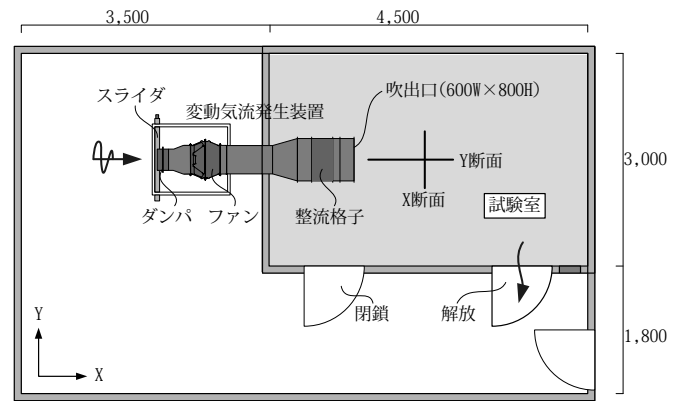
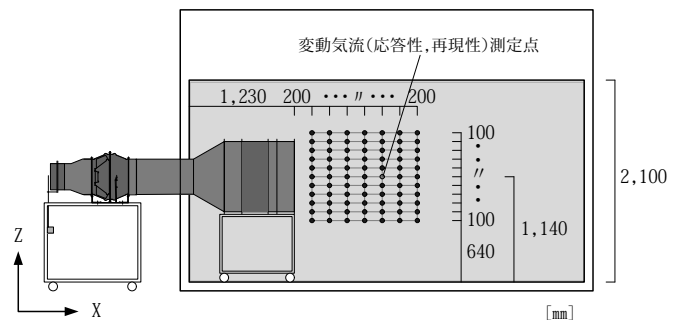


図3 装置設置室 (恒温恒湿室)



(2) Y断面

図4 吹出気流分布測定点

測器一覧を表3に、測定断面を図4に示す。気流分布では、X断面(99点; Y9点×Z11点)及びY断面(77点; X7点×Z11点)の風速を順次測定し、応答性については、吹出口中央高さで吹出口より1.0mの位置で風速の測定を行う。吹出温度は等温とする。自然通風の再現性の検証では、応答性実験と同様の位置で風速を測定し、通風時の室内でサンプリングした実測値<sup>注1)</sup>と、変動傾向及びスペクトル分析を用いて比較する。スペクトル分析では、風速のサンプリングを0.1秒(10Hz)で行い、周波数の有効範囲を5Hz以下とする。

## 4. 測定結果

### 4.1 吹出気流分布

インバータ周波数を50Hzで斜流ファンを運転させた時の対象断面の吹出風速分布及び吹出風速ベクトルを図5、6に示す。吹出風速は、吹出口よりも外側の範囲で、0.3~0.8m/s、吹出口端部より100mm内側の範囲内で0.8~1.3m/sと分布が生じている。特に吹出口の四隅部では風速が遅い。更に内側では、ほぼ1.2m/s以上、吹出口中央付近では最大1.8m/sとなり同心円上に分布が生じている。これはファンと吹出口の距離が短いため、ファン吹出直後のダクト内の分布がそのまま現れていると考えられる。X方向の吹出気流は、吹出口からほぼ一方方向に吹き出しており、吹出口から1.4m離れた位置でも若干の拡散傾向は見られるものの、吹出直後の向きと強さを維持している。これは吹出口直前に設置した整流格子の効果と考えられる。吹出口より外側では気流方向にばらつきが見られる。

### 4.2 吹出気流の応答性

ファンのインバータ周波数毎にステージ位置を移動させた時の吹出風速の応答性を図7に示す。ステージの可動範囲は-250~250mmとし、その範囲内で全閉から全開へと制御することができる。各周波数ともステージ位置による風速の変化は同様の傾向を示しており、ダンパを全開から全閉、全閉から全開に変化させたときの応答時間はともに5秒程度となる。しかし、ファンのインバータ周波数が30Hzの場合には他の周波数と比較して両方向での応答が若干遅い。また、ダンパを変化させた後、定常状態になる直前の立ち上がり・立ち下がり時には、僅かにオーバーシュートする傾向がみられる。Y成分、Z成分でも、各周波数でダンパの開閉による気流変動が見られるが、その変動幅は最大0.2m/s程度であり、X方向の気流の大きさに比較すると極めて小さい。

ダンパの開閉による応答速度と比較するために、インバータの周波数を変更して風速を制御した時の応答性を図8に示す。周波数の

変更範囲は30~50Hz、ダンパは全開とする。50Hzから30Hzに周波数を下げた場合の応答速度は20秒となり、逆に30Hzから50Hzに上げた場合には15秒程度となる。中間の周波数でも反応速度は緩やかとなる。インバータで制御する場合、周波数の設定を急激に変更しても、モータ保護のための加減速機能やファン自身の慣性力により応答性が悪くなる。自然通風を再現するには、即時に風速変動を再現できなくてはならないことから、強制的にダンパを開閉する本方式は有効である。

### 4.3 室内気流の再現

図9にダンパを全開から全閉に変化させたときと、全閉から全開に変化させたときの風速とステージ位置の関係を示す。開→閉と閉→開では、ダンパ本体のヒステリシスにより若干の違いはあるものの変化の傾向はほぼ同様となる。0.5~1.5m/sの範囲では、ステージの移動量が小さくても風速変化が大きくなるため、この近似式を

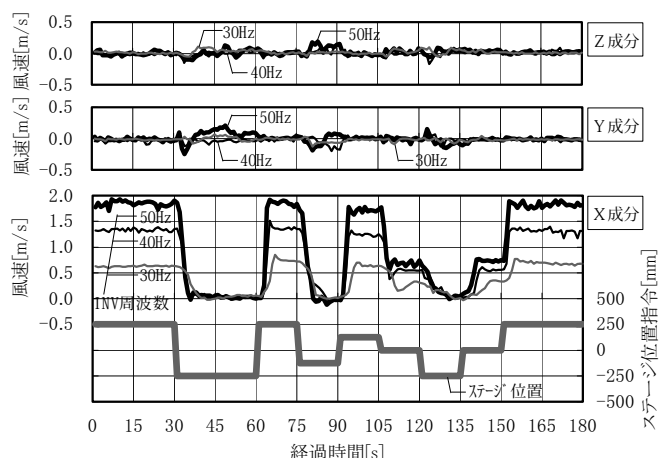


図7 吹出風速の応答性

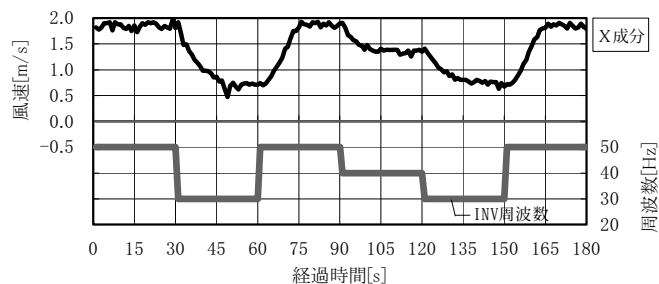


図8 インバータによる吹出風速の応答性

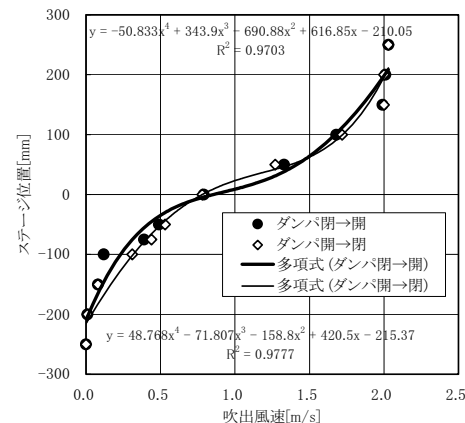


図9 ステージ位置と風速の関係

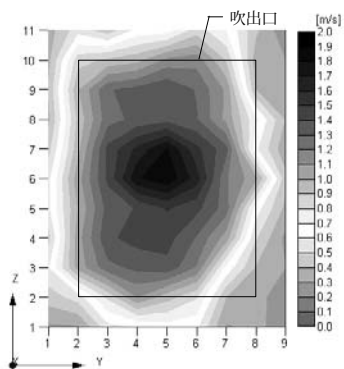


図5 吹出気流分布

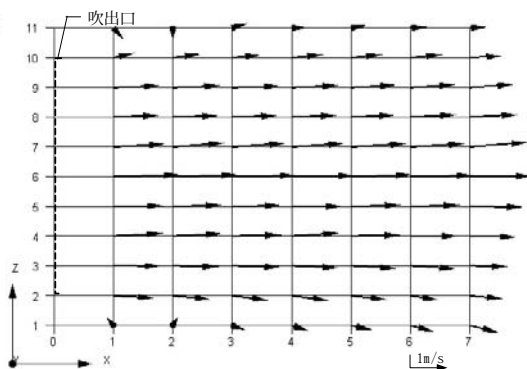
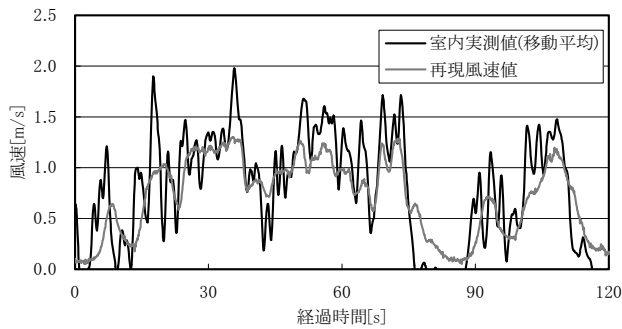


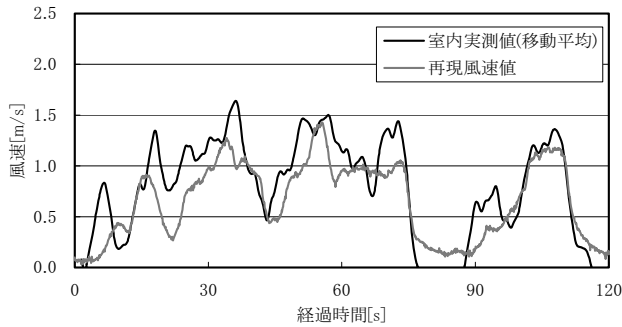
図6 吹出気流ベクトル

元に、正確にステージ位置に反映させる必要がある。微風速域や最大風速域ではステージの変化量に対する風速変化が小さい。これは、ダンパの全開状態付近や全閉状態付近での遊び（羽根格納部の遊び及びパッキンへの締め付けによる遊び）があるためである。

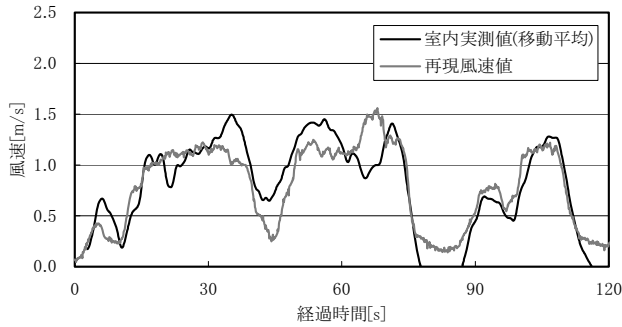
図10に室内の実測値と変動気流発生装置により通風時の室内気流を再現した風速値の比較結果を示す。風速データの読込周期は2秒、3秒、5秒である。実測値は、移動平均により読込周期に合わせている。読込周期2秒では、実測値は0～2.0m/sの範囲で変動をしており、大きく緩やかな変化と急激な変化が混在している。読込周期が



(1) 読込周期 2 秒



(2) 読込周期 3 秒



(3) 読込周期 5 秒

図10 再現結果

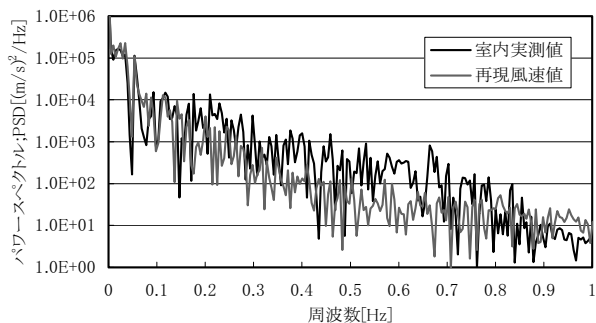


図11 自然通風と再現風のスペクトル分析結果

3秒、5秒では実測値の移動平均値は1.5m/s以下となる。読込周期に関わらず全体の変動傾向は実測値と一致しているが、読込周期が長くなると実測値で見られる変化が再現されないことがある。読込周期が短くなるにつれ、全体の緩やかな変動に加えて細かいピークを再現することができる。読込周期2秒では60秒前後の変動に対して、3秒や5秒では再現できていない変化を再現しており、読込周期を短くすることにより、自然通風に近い風速変動が再現できる。但し、2秒の場合でも図7に示したように応答速度が5秒程度かかることから、目標風速値に到達する前に次の風速データを読み込むことになり、ピーク値を正確に再現するには至っていない。

図11に読込周期2秒の時の風速値の1Hz以下のスペクトル分析結果を示す。横軸は周波数、縦軸はパワースペクトル密度を表している。自然通風の特徴として、周波数が小さい時にはパワーが大きくなり、周波数が大きくなるに従いパワーが徐々に小さくなる傾向があるが、再現風速においても同様の傾向を示している。読込周期が2秒であるため、0.5Hz以上の範囲ではスペクトルが完全に一致していない。0.5Hz以上の変動を正確に再現するには、更にステージを速く動かす必要があり、この範囲の再現は、今後の課題であると考えられる。しかし、全体的には良く一致しており、自然通風の気流をこの装置により発生できることを示している。

## 5. まとめ

本システムを構築し得られた結果は次のようになる。

- ①スライダとダンパを組み合わせた変動気流発生装置による風速の応答は比較的速く、自然通風に近い風速変動を再現できる。
- ②周波数分析の結果、再現風の気流性状は、自然通風の気流性状とよく一致する。
- ③読込周期を短くするほど再現性が良くなり、細かな変動を再現することが可能となる。しかし、より精度を上げるには、ステージの移動スピード向上や演算速度の向上等、ハード・ソフト両面の改良が必要になる。

## 謝辞

装置開発にご協力頂いた風技術センター栗田氏並びに関係各位に感謝致します。ここに記して感謝の意を表します。

## 注

注1) 6月の新潟における北向きの居室において、窓1面を開放した場合の実測値である。窓面より1.0mの距離、窓の中央高さで測定を行った。

## 参考文献

- 1) 赤林伸一, 佐々木淑貴, 坂口 淳, 富永禎秀: 通風性能の定量的評価手法に関する研究, 日本建築学会環境系論文集, No.568, pp.49-56, 2003.6
- 2) 赤林伸一, 坂口 淳, 細野淳美, 佐藤英樹, 久保俊輔: 室内気流分布を考慮した通風性能評価に関する研究 室内通風デグリアワーを用いた戸建住宅の通風性能評価, 日本建築学会環境系論文集, Vol.73, No.633, pp.1261-1266, 2008.11
- 3) 徐 国海, 久野 覚, 水谷慎吾, 齋藤輝幸: 変動風環境における生理・心理反応に関する研究 一暑不快環境から気流のある中立環境へ移動した場合の温冷感実験一, 日本建築学会計画系論文集, No.519, pp.47-53, 1999.5
- 4) 桑沢保夫, 齋藤基之, 鎌田元康, 千田善孝: 変動風が快適性におよぼす影響に関する研究, 日本建築学会大会学術講演梗概集D2, pp.37-42, 1999.12
- 5) 隈元孝行, 宿谷昌則: 夏季における自然風と人工風の特性とその体感に関する比較研究, 日本建築学会大会学術講演梗概集D2, pp.641-642, 2002.8

[2009年2月20日原稿受理 2009年4月16日採用決定]