

音響を利用したシートの枚数検出法*
(第5報, 布の音響特性を利用した非接触測定)坂本 秀一*¹, 一宮 亮一*²
石橋 淳一*³, 佐藤 太紀*⁴Method of Detecting Number of Sheets Using Sound
(5th Report, Non-Contact Measurement
by Using Acoustic Characteristics of Cloths)Shuichi SAKAMOTO*⁵, Ryoichi ICHIMIYA,
Junichi ISHIBASHI and Taiki SATO*⁵ Department of Mechanical and Production Engineering, Niigata University,
2-8050 Ikarashi, Niigata-shi, Niigata, 950-2181 Japan

This paper deals with the development of a new method for detecting the number of cloth without contact. It is necessary to detect one or plural number of sheets to avoid mishandling. This detecting sensor utilizes the variation of the phase of the transfer function within entire acoustic system. The incident impedance of sheets varies with the number of sheets. Characteristic acoustic impedance and complex wave number define peculiar and most fundamental characteristics of the material. It is useful for the detection of the number of cloth to know characteristic impedance of cloth. So that, we tried to measure characteristic impedance and wave number. The measured impedance of sheets by the transfer function method was introduced into theoretical analysis. The results of the experiments and theoretical analysis show fairly good coincidence.

Key Words: Sound, Sensor, Measurement, Number of Sheets, Cloth, Non-Contact, Phase

1. 緒言

布は一般の工業材料と比較すると大幅な変形をするため、縫製等で自動化を進めるにあたり困難を伴う。このような状況で、布が確実に1枚であるか否かを判別することは重要な課題である。

本枚数検出法は、布が吸音材などに対し薄い多孔質材料であるという観点から、布の厚み方向の入力インピーダンスに着目し、布の厚さが音響系の伝達関数における位相の周波数応答に及ぼす効果を利用するものである。接触式についての研究成果は既報⁽¹⁾⁽²⁾により発表した。

本論文では非接触の問題を扱っている。一端閉口管の開口端側に非接触で置かれた布を、1枚と複数枚における音響系の位相特性変化を利用して枚数検出を行う方法を新たに考案し実験を行った。また、伝達関数法⁽³⁾により布の音響特性の測定および算出を行い、布の特性音響インピーダンスと複素波定数を音響系の理論解析に導入し、実測値と理論計算値を比較した。

2. 検出部の概要とその基礎的特性

図1に検出部の概略を示す。開口部にフランジを持つ空気柱の上に隙間を設け、その上に布を密着させた剛体壁を固定する。ここで、検出部、布、剛壁を上下逆に見ると、台の上に置かれた布に空気柱開口端面を近接させ

た場合などの、実際の例に相当する事がわかる。

このとき、多孔質である布の枚数により布の厚み方向の入力インピーダンスは変化する。したがって空気柱開口端に接続される音響インピーダンスは変化するため、布を含む音響系の伝達関数も変化する。このように、布の枚数を伝達関数の情報に変換することにより枚数を非接触で検出する。

実験に使用した空気柱は内径18mm、空気柱長さは5~30mmまで5mm間隔で6種類、フランジ幅は5,10,20mmの3種類、合計18種類である。また、隙間については空気柱開口端面から剛体壁までの距離を1~3mmまで0.5mm間隔で5通りを設定した。マイクロホンとスピーカは共にシリコンチューブを介して装置に取り付け、マイクロホンとスピーカ間の振動絶縁を図っている。マイクロホン側のチューブの内径は1mm、長さは30mmであり、スピーカ側のチューブの内径は2.5mm、長さは30mmである。布はクリップにより剛体壁に固定し、下方に弛むのを防ぐために軽い張力がかかるように調整した。布を固定するための剛体壁には透明なアクリル材を使用し、布と剛体壁の密着状態を確認できるようにした。

本論文では既報⁽¹⁾⁽²⁾と同じく、面密度、厚さ、材質等がそれぞれ異なる11種類の布A~Kを用いた。測定器などは前報⁽²⁾と同じものを使用した。

検出にはスピーカの周波数特性の影響を受けにくいという理由で振幅ではなく位相差を用いた。図2に布Iと布Jについて先の実験で得られた1枚時の位相を基準

* 原稿受付 2000年3月29日。

*¹ 正員, 新潟大学工学部(☎950-2181 新潟市五十嵐2の町8050)。*² 正員, 福山大学工学部(☎729-0292 福山市学園町1三蔵)。*³ 新潟大学大学院。*⁴ 学生員, 新潟大学大学院。

E-mail: sakamoto@eng.niigata-u.ac.jp

とした2枚時の位相を示す(空気柱長さ30mm, フランジ幅10mm, 隙間3mm). 1.8~1.9kHz付近で明確な位相差が見られる. これは空気柱の音響コンプライアンス成分と隙間のインピーダンスがなす振動系の共振点が多孔質である布の存在により影響を受けるためである. この現象を利用し, 共振周波数付近の正弦波を放射した際の出力時間差を測定することにより, 簡単な装置で枚数検出が可能となる. 最も位相差が大きくなる周波数はフランジ幅, 隙間, 空気柱長さにより異なり, また布の種類によっても異なるが, 後者による影響は小さいため, フランジ幅, 隙間, 空気柱長さの組み合わせにつき代表の周波数を選ぶことにより, 布の種類が変わっても検出は可能であった. これが本測定法の概要である.

3. 音響特性による入力インピーダンスの算出

理論解析において, 1枚時, 2枚時の布の前面から見た音響インピーダンス, すなわち入力インピーダンス Z_0 を求める必要がある. それを可能にするため以下に述べる方法を用いた. 特性音響インピーダンスおよび複素波定数は, 既報⁽²⁾において述べた伝達関数法(2厚さ法)により求めた. 測定対象とした布は, 枚数検出の実験に用いた布と同じもの(11種類)である.

2マイクロホン法のインピーダンスチューブにおける, 厚さ d の材料の入力インピーダンス z_0 (音圧/粒子速度) は, 式(1)で表せる. 測定の再現性を得るには多くの布において4, 8枚程度の組み合わせ枚数を必要とした.

$$z_0 = jz_{air} \frac{H_{12} \sin kl_r - \sin\{k(l_r - s)\}}{-H_{12} \cos kl_r + \cos\{k(l_r - s)\}} \quad \dots\dots (1)$$

- ρ : 空気の密度
- z_{air} : 空気の固有音響抵抗 (= ρc)
- c : 空気中の音速
- H_{12} : マイク1-2間の伝達関数
- k : 波数 (= ω/c)
- ω : 角周波数
- l_r : マイクロホン1から基準面までの長さ
- s : マイクロホン間の距離
- j : 複素定数

同様に, 厚さが $2d$ の材料の入力インピーダンスを z_0 とすると, 特性音響インピーダンス z_c , および複素波定数 k_a は, それぞれ次のように書ける.

$$z_c = \pm \sqrt{2z_0 z'_0 - z_0^2} \quad \dots\dots (2)$$

$$k_a = \frac{1}{2jd} \ln \left(\frac{z_0 + z_c}{z'_0 - z_c} \right) \quad \dots\dots (3)$$

後方を剛壁で閉止された管内に封入された布の入力インピーダンス Z_0 (音圧/体積速度) を式(4)により示す. これは, 一端閉口他端開口管の開口側から見た入力インピーダンスを一次元の波動方程式により導出したものである.

$$Z_0 = \frac{z_c}{S_c} \frac{\exp(\gamma d) + \exp(-\gamma d)}{\exp(\gamma d) - \exp(-\gamma d)} \quad \dots\dots (4)$$

- z_c : 布の特性音響インピーダンス
- γ : 複素波定数に j を乗じたもの (= $k_a \times j$)
- d : 材料の厚さ
- S_c : 布の断面積 (= 管の断面積)

布の音響特性 z_c , k_a および任意の布の厚さ d を上式に代入することにより, 剛壁上に置かれた1枚~任意枚数の布における Z_0 (式(4) および図4参照) を直ちに算出することができる.

4. 理論解析

4.1 検出部の音響系と等価回路 本章においては, 図3に示した検出部の音響系を電氣的等価回路に置き換えることにより解析を行う. 図4は検出部の音響系に対応する等価回路である.

4.2 空気柱の部分 図3, 4における空気柱, つまり①~②点, ②~③点, ②~④点にあたる部分は減衰を考慮した伝達マトリックス(図4の N) で表す.

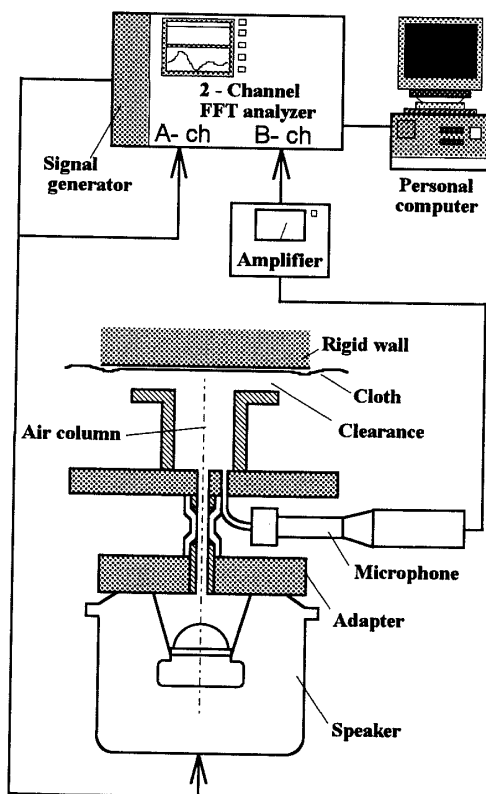


Fig.1 Detector and measuring instruments of transfer function method

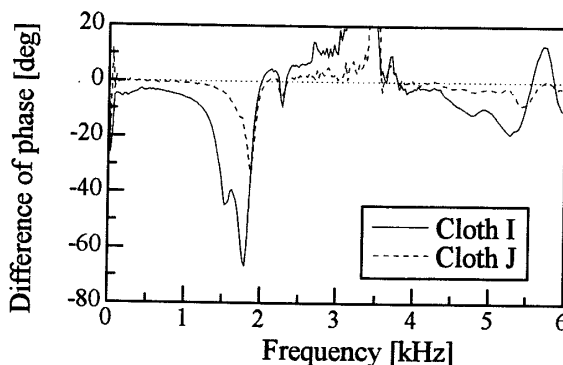


Fig.2 Difference of phase between 1 piece and 2 pieces (Measured)

いま、管入口の音圧と体積速度を P_a, U_a 、出口については P_b, U_b とすると、音圧と体積速度に関する伝達マトリックスは次式で表される。

$$\begin{pmatrix} P_a \\ U_a \end{pmatrix} = \begin{pmatrix} A & B \\ C & D \end{pmatrix} \begin{pmatrix} P_b \\ U_b \end{pmatrix} \quad \dots\dots\dots (5)$$

四端子定数 $A \sim D$ は一次元の波動方程式から求められる。⁽²⁾

4.3 スピーカ前室とその頸部 スピーカの空洞部はその形状から容量性のみを考慮し音響キャパシタンス C_{sr} として扱う。したがって、スピーカ前室のインピーダンス Z_{sr} は次式となる。 V_{sr} は空洞部体積である。

$$Z_{sr} = \frac{1}{j\omega C_{sr}} = -j \frac{\rho c^2}{V_{sr} \omega} \quad \dots\dots\dots (6)$$

スピーカ接続部は空気柱と同様に、②点と③点の間の伝達マトリックスを利用する。入口を②点、出口を③点として、②点での音圧と体積速度を P_2, U_2 、③点についても同様に P_3, U_3 とすると、 N_{sh} にあたる②～③点の伝達マトリックスは次式となる。

$$\begin{pmatrix} P_2 \\ U_2 \end{pmatrix} = \begin{pmatrix} A_{sh} & B_{sh} \\ C_{sh} & D_{sh} \end{pmatrix} \begin{pmatrix} P_3 \\ U_3 \end{pmatrix} \quad \dots\dots\dots (7)$$

また、

$$Z_{sp} \equiv P_2 / U_2$$

$$Z_{sr} \equiv P_3 / U_3$$

以上より、式(7)は次式のように変形され、スピーカ前室とその頸部のインピーダンス Z_{sp} (図3、図4において②から③側を見たインピーダンス) が表される。

$$Z_{sp} = \frac{A_{sh} Z_{sr} + B_{sh}}{C_{sh} Z_{sr} + D_{sh}} \quad \dots\dots\dots (8)$$

4.4 マイクロホン前室とその頸部 マイクロホン前室とその頸部のインピーダンス Z_m (図3、図4において②から④側を見たインピーダンス) は前節と同様に次式で与えられる。

$$Z_m = \frac{A_{mh} Z_{mr} + B_{mh}}{C_{mh} Z_{mr} + D_{mh}} \quad \dots\dots\dots (9)$$

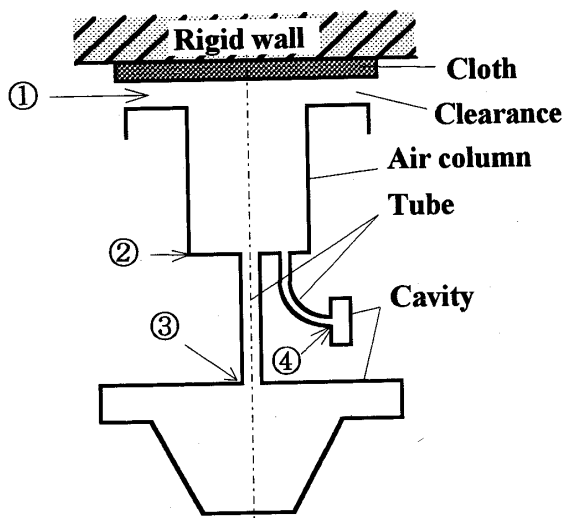


Fig. 3 Elements of acoustic system

4.5 隙間のインピーダンス 布と空気柱開口端面の隙間において隙間入口から見たインピーダンス Z_g は次式⁽⁴⁾で表される。

$$Z_g = \Gamma \frac{\tanh k_g (d_f - d_a)}{k_g S_g} \quad \dots\dots\dots (10)$$

$$S_g = 2\pi \left\{ (d_a^2 + d_f^2) / 2 \right\}^{1/2} \cdot l_s \quad \dots\dots\dots (11)$$

d_f : 空気柱開口端面の外半径

d_a : 空気柱の内半径

$d_f - d_a$: 隙間の重なり部分の長さ (=フランジ幅)

S_g : 隙間の空間を内外に振り分ける平均半径における断面積

l_s : 布から空気柱開口端面までの距離

k_g : 隙間における位相定数

このとき Γ と k_g は次式で表される。ここで、 μ は空気粘度、 κ は空気の体積弾性率である。

$$\Gamma = \left\{ \sum_{q=1,3,5,\dots}^{\infty} \left(\frac{q^4 \pi^4 \mu}{8l_s^2} + j \frac{q^2 \pi^2 \rho \omega}{8} \right)^{-1} \right\}^{-1} \quad (12)$$

$$k_g = \sqrt{\frac{j\omega\Gamma}{\kappa}} \quad \dots\dots\dots (13)$$

4.6 ①点から見た並列インピーダンス 隙間と空気柱の境界面から見た回路全体の音響インピーダンスを考える。布の入力インピーダンスは一般に理論的に予測できないので、式(4)により求められた Z_0 を用いる。 Z_0 は図4における Z_0 に対応する。図3、4の①点から見た回路全体の音響インピーダンス Z_1 は次式で表される。

$$Z_1 = \frac{1}{Z_0^{-1} + Z_g^{-1} + Z_p^{-1}} \quad \dots\dots\dots (14)$$

ここで、 Z_p は図における破線の囲みで、次式で表される。

$$Z_p = \frac{A_p (Z_m^{-1} + Z_{sp}^{-1}) + B_p}{C_p (Z_m^{-1} + Z_{sp}^{-1}) + D_p} \quad \dots\dots\dots (15)$$

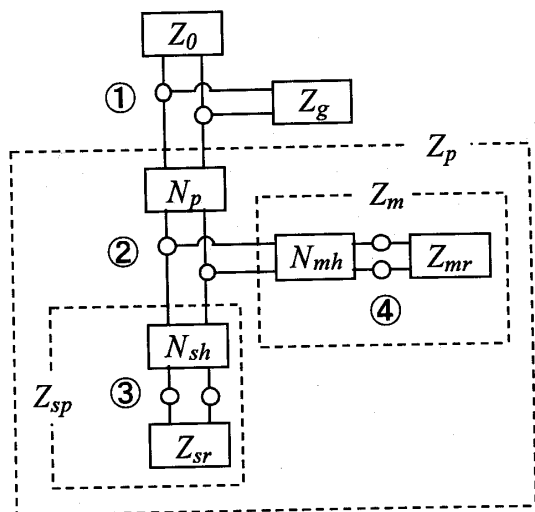


Fig. 4 Equivalent circuit of analogy for acoustic system of detector

5. 実測値と理論解析結果の比較・検討

5.1 フランジ幅の変化による位相差の傾向 図5に布Hについて、空気柱長さ20mm、隙間2.0mmに設定したときのフランジ幅の変化による1枚時を基準とした2枚時の位相を示す。実線が実測値、破線が理論計算値である。実測値と理論計算値の位相差には同様な傾向が見られる。また、フランジ幅が大きくなるにつれ、共振周波数の現れる周波数が低周波側にシフトするという点でも、実測値と理論計算値の傾向は一致している。実験結果から、フランジ幅はある程度あった方がより大きな位相差が得られ、検出に適している事が明らかになった。

フランジ幅は隙間のインピーダンス式(10)に大きな影響を及ぼし、一般に幅が広いほどインピーダンスの絶対値は大きくなる。布の入力インピーダンスと隙間のインピーダンスは並列の関係にあり、フランジ幅不足のために隙間のインピーダンスが小さくなると、布の入力インピーダンスは短絡されたかのようになり、音響系に及ぼす影響が小さくなってしまふ。そのため隙間のインピーダンスはある程度の大きさが必要になり、つまりは適度なフランジ幅が必要になってくる。フランジ幅と同様なことが隙間の大きさについても言える。

布の種類によらずフランジ幅が10mmのとき大きな位相差が得られていることから、本装置の幾何学的寸法ではフランジ幅10mmが検出に適していると考えられる。

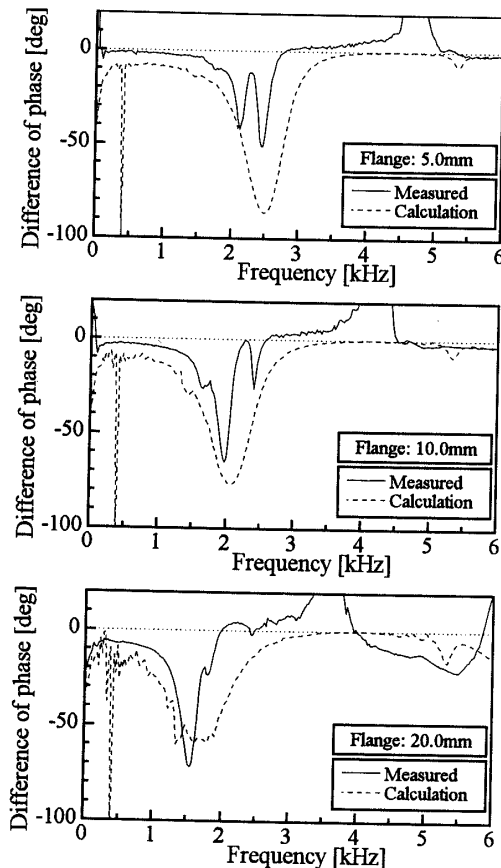


Fig.5 Difference of phase by variation of length of flange (Measured and calculations)

5.2 隙間の変化による位相差の傾向 図6に布Hについて、空気柱長さを20mm、フランジ幅を10mmと設定したときの隙間の変化による1枚時を基準とした2枚時の位相を示す。布Hでは2枚時の布の厚さが1mmを越えてしまうため、隙間を1.5mm~3.0mmまで変化させている。隙間を変化させた場合の実測値と理論計算値には同様な傾向が見られる。

また隙間が2.5, 3.0mmよりも2.0mmにおいて位相差が大きくなっていることがわかる。その理由としては前節で述べたように、隙間が2.5mm以上になると隙間のインピーダンスが小さくなるために、布の入力インピーダンスが短絡状態に近づくためである。

多くの布については隙間2.0mmにおいて良好な結果が得られたが、上記の理由により薄い布においては相対的に隙間が大きくなるため、後に述べるように隙間1.5mmにおいてより良い結果が得られた。

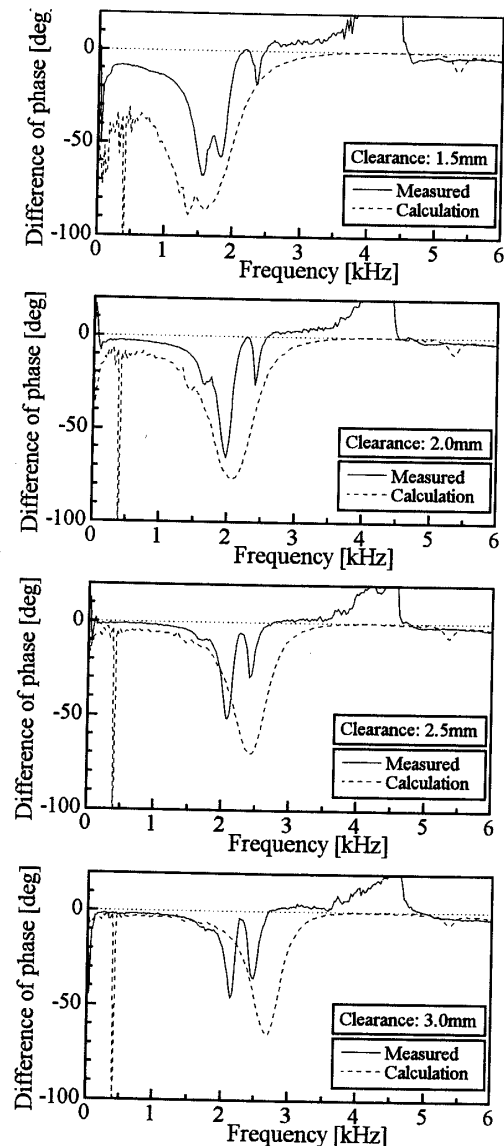


Fig.6 Difference of phase by variation of clearance (Measured and calculations)

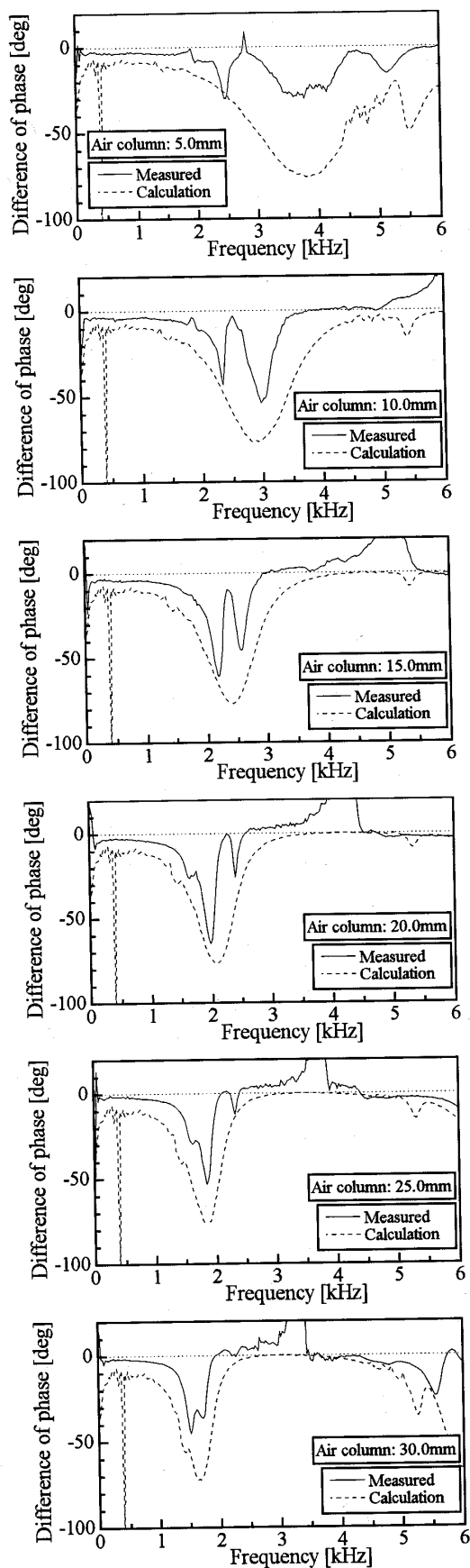


Fig. 7 Difference of phase by variation of air column (Measured and calculations)

5.3 空気柱長さの変化による位相差の傾向 図7に布Hについて、フランジ幅10mm、隙間2.0mmと設定したときの空気柱長さの変化による1枚時を基準とした2枚時の位相を示す。位相差が現れる周波数は実測値と理論計算値がよく一致している。空気柱長さがある程度長くなるにつれ、実測値においてより大きな位相差が得られているのが判る。この事は、空気柱の幾何学的寸法と共振の先鋭度の関係によるものと考えられる。内径18mmの空気柱においては布の種類によらず空気柱長さ20mm程度において大きな位相差が得られることが明らかとなった。

5.4 布の種類による位相差の傾向 図8に布C, H, Iについて布の種類による1枚時を基準とした2枚時の位相を示す。空気柱長さ20mm、フランジ幅10mmで測定した場合、布Cでは厚さが0.141mmと大変薄い(一般的な上質紙の2倍に満たない)ため、隙間を1.5mmに設定したほうがより大きな位相差が得られている。また、布Iは0.872mmと厚いため、隙間を2.5mmに設定したほうがより大きな位相差が得られている。以上のことから、測定対象となる布が極端に薄い場合、あるいは厚い場合は、隙間を変化させることで、より適した条件での枚数検出が可能となることが判る。

6. 結 言

布の音響特性を利用した枚数検出法の研究において、次の結果を得た。

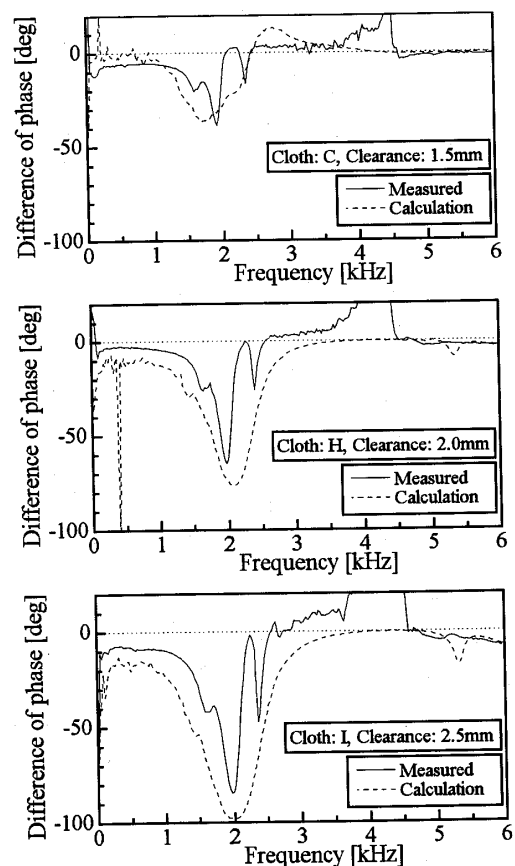


Fig. 8 Difference of phase by variation of cloth

(1) 布の枚数変化に伴い、音響系の伝達関数における位相の周波数応答は変化し、これを利用することにより非接触で布の枚数検出が可能である。

(2) 伝達関数法により求めた布の音響特性を音響系の理論解析に導入した結果、共振周波数付近における位相差は実測値と理論計算値との間で同様な傾向を示した。

(3) フランジ幅、隙間、空気柱長さを変化させることにより非常に薄い布の枚数を検出することも可能である。

文 献

- (1) 坂本・一宮・太田・宮本, 機論, 61-584, C(1995), 1516-1521.
- (2) 坂本・一宮・玉橋, 機論, 64-619, C(1998), 986-991.
- (3) 坂本・一宮・坂井, 機構論集, 957-1(1995), 241-243.
- (4) 早川・吉川, 「音響振動論」, (1974), 700, 丸善.