

○学 竹下 重 忠 (新潟大工)  
正 原 利 昭 (新潟大工)

正 尾 田 雅 文 (新潟職短)

1. 緒言

ゴムの摺動面にはアブレーションパターンがしばしば見受けられる。パターン形成機構<sup>(1)(2)</sup>については、未だ充分な解明が成されていない。筆者らはゴムの摺動時における接触圧力を評価することにより、パターン形成機構を解明する研究の一環として、超音波法<sup>(3)(4)</sup>を利用して動的負荷条件下での接触圧力測定が可能なシステムを開発した。これによりアクリル-天然ゴム間の接触圧力を測定し、検討・考察を行った。

2. 測定原理と実験方法

2.1 測定原理

図1に示す様に機械加工された2つの物体が接触する場合、接触境界面には真実接触部と空隙部が存在する。2物体の音響インピーダンスが等しい場合、超音波は、真実接触部では透過し非接触部ではほぼ反射する。一方、接触面に荷重が作用する場合、真実接触面

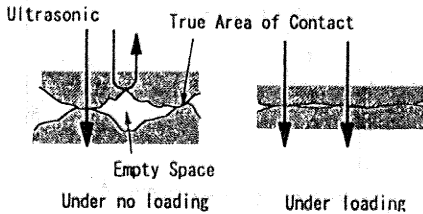


fig.1 Propagation of ultrasonic waves

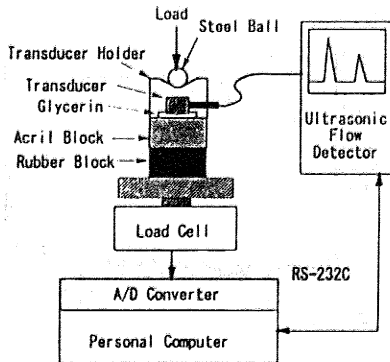


fig.2 Experimental set up for calibration

積は増加し、超音波の反射量は減少する。従って、超音波の反射量を検出し、接触圧力との関係を予め求めておくことにより、定量的な接触圧力の測定が可能になる。

本研究では、探触子の傾き等の影響を避けるため、式(1)に示す反射波高値を無次元化した反射波特性値  $E_{R^*}$  を用いる。

$$E_{R^*} = 1 - \frac{hc}{hc_0} \quad \dots (1)$$

$hc$  : 負荷時の第一反射波高値

$hc_0$  : 無負荷時の第一反射波高値

2.2 校正実験

図2に示す様に天然ゴム製校正ブロック(φ30mm×10mm)に上方からアクリル製校正ブロック(φ30mm×20mm)を表1に示す条件で押し付け、この時の接触面からの第一反射波高値を周波数5MHz、振動子直径φ6.4mmの垂直型探触子を用いて測定した。また、押し付け荷重をロードセルを用いて検出し、パーソナルコンピュータを用いて両者の記録及び解析を行った。反射波特性は接触面の表面粗さの影響を受けることから、アクリルブロックの接触面にはラップ加工を施し、ゴムブロックは射出成形面を用いた。なお、表2に両試験片の表面粗さを示す。

図3に校正実験で得られた  $E_{R^*}$  と接触圧力の関係を示す。図の様に両者の関係は上に凸の曲線で得られ、且つ負荷時と除荷時では異なる履歴を示す。また、負荷

table.1 Loading condition

No.	Indentation speed (mm/min)
1	0.1
2	0.5
3	1.0
4	5.0
5	10.0

table.2 Roughness

	Acril	Rubber
Roughness Ra(μm)	1.30	0.77

速度が大きくなるに従い同負荷値における $E_R^*$ の値は小さくなり、真実接触面積の増減に負荷速度が関与していることを示している。従って、定量的な接触圧力の測定を行うためには $E_R^*$ の値のみならず、その変化速度を考慮する必要がある。

### 2.3 圧力測定実験

図4に示す様に円形ゴムプレート(φ104mm×10mm)に上方からアクリルプレートを0.1及び1.0mm/minの負荷速度で押し付け、この時の接触面からの反射波高値を2軸ロボットを走査することにより測定した。なお、アクリルプレートにはラップ加工を施し、アクリル及びゴムプレートの接触面は校正実験時と同様の均一な表面粗さを得た。

得られた波高値を解析するためにパーソナルコンピュータを用いた。すなわち、 $E_R^*$ を算出すると共に接触域端部においては測定領域における超音波の音圧分布を考慮し、補正<sup>(4)</sup>した後に校正実験の結果を基に接触圧力値を求めた。

### 3. 結果とまとめ

98N及び196N負荷時における接触圧力分布を図5に示す。縦軸には得られた接触圧力を公称応力で除した値により定義したPF値を、横軸には測定位置から接触位置中心までの距離Lを半径Rで除したL/Rを示す。

負荷速度に関わらず接触域端部に近づくにつれて接触圧力は急激に大きな値を示す。特に、負荷荷重が小さく、負荷速度が大きい程この傾向は顕著である。

以上のことから、天然ゴムの動的負荷時の接触圧力評価を超音波法により行う場合、反射波特性値 $E_R^*$ 並びにその変化速度を考慮することにより、定量的な接触圧力の評価が可能である。

#### 参考文献

- (1) 石野・内山, 日本潤滑学会第34期全国大会予稿集, (1989), P.293.
- (2) 内山・石野, 日本潤滑学会トライボロジー会議予稿集, (1990-5), P.517.
- (3) 伊藤, 非破壊検査, 25-10, (1976-10), P.699.
- (4) 尾田・原, 日本トライボロジー学会トライボロジー会議予稿集, (1993-11), P.219.

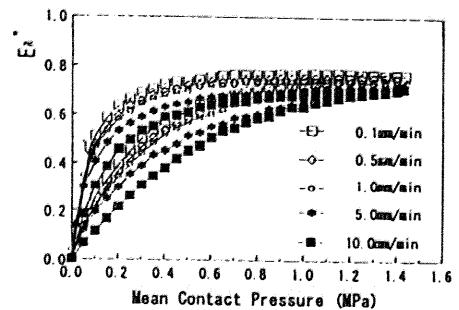


fig.3 Relationship between contact pressure and  $E_R^*$

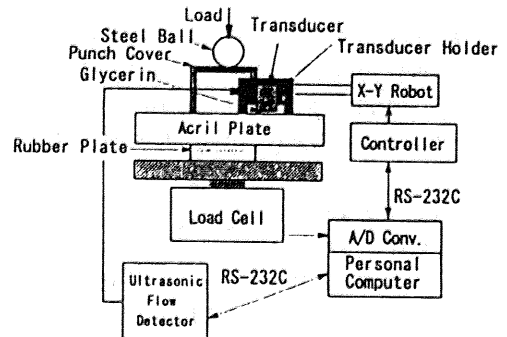
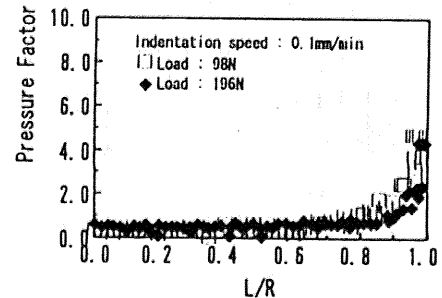
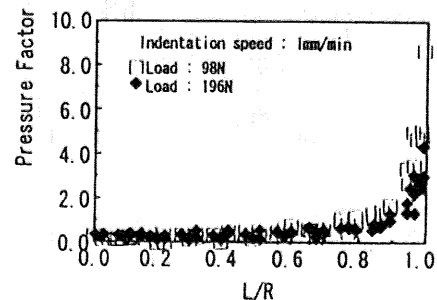


fig.4 Experimental set up for contact pressure measurement



(a) 0.1mm/min



(b) 1.0mm/min

fig.5 Contact pressure distribution