

# 163 共振回路を用いた体内植込み型装置からの信号伝送

坂井 孝行      牧野 秀夫      齊藤 竜二      石井 郁夫      中静 真  
 新潟大学工学部情報工学科

## 1. はじめに

マイクロプロセッサを用いた体内植込み型汎用刺激装置の動作プログラムを変更する方法としては、外部からプログラムを送信し、メモリ上のシステムプログラム領域の内容を書き換える必要がある。ここでは、信頼性確保のために植込み型装置側からの内部信号伝送機能が不可欠である。しかし、信号伝送に内部電源を利用する方法ではリチウム電池の消耗が激しいため、結果的に装置の植込み期間が短縮されてしまう。

こうした植込み型装置からの信号伝送の問題を解決するために、従来内部電源を使用せずに信号を送信する方法が考えられてきた<sup>(1)-(3)</sup>。具体的には、体外から印加される高周波電力を装置内部の共振回路により特定の時間だけ吸収し、その結果変化する外部磁界を体外の検出コイルで受信する方式である。そこで、我々はこの方式を植込み型装置のプログラム伝送確認機能に応用し、伝送回路の作製と伝送実験を行った。今回は、回路の構成と伝送実験の結果を報告する。

## 2. 方法

### 2-1 システム構成

#### (1) プログラム

システム全体の構成を図1に示す。体外から信号を送信するためのプログラマは、送信回路と受信回路に分けられる。送信回路は、送信用コイル(空芯コイル:直径80mm, 16.7mH)、キャリア出力用の発振モジュール、キャリア出力制御用のANDゲートから構成される。ANDゲートによりキャリアの出力をON,OFFすることで信号を送信する。受信回路は、復調回路と波形整形回路から構成される。受信コイルは、20mHのチョークコイルを使用し、共振周波数が100kHzになるよう最大容量が約200pFのポリバリコンにより調整する。

#### (2) 植込み型装置

植込み型装置の信号伝送回路の構成は、チョークコイル10mH、セラミックコンデンサ150pF、ポリバリコンによる共振回路、通信用のアナログスイッチ(MC4066BCP)、復調回路、波形整形回路から構成される。スイッチで共振回路をON,OFFすることで信号を外部に送信することができる。受信時は共振回路をON状態にしておく。

### 2-2 特性測定

今回作製した信号伝送回路の特性を測定するために、プログラマ用受信コイルの距離と電圧変化の特性(以下、測定1)、左右のずれと電圧変化の特性(以下、測定2)をそれぞれ測定した。はじめに、受信コイル電圧波形の振幅が2V(以下、初期振幅)になるように、送信コイルに送るキャリア電圧を調整する。測定1では、プログラマと植込み型装置の距離を徐々に離れた場合について、

1)アナログスイッチにより共振回路をON,OFFした場合、2)アナログスイッチを取り外しリード線で短絡、開放を行った場合のそれぞれについて、受信コイルに現れる電圧変化を測定する。測定2では、アナログスイッチを使用した状態で距離が20mmと30mmの場合についてそれぞれ左右のずれの影響を測定する。

### 2-3 伝送実験

今回作製したシステムを使用して、信号の伝送実験を行った。実験方法は、"A~Z"までのアルファベット文字列を50個300bpsでシリアル伝送し、3)プログラマと植込み型装置の距離を離していく場合と、4)プログラマを左右にずらした場合、信号が正確に伝送される距離とずれの最大値を調べる。伝送方向は、植込み型装置→プログラマ(以下、方向1)と、プログラマ→植込み型装置(以下、方向2)とする。

## 3. 結果

### 3-1 特性測定

前述の測定1および測定2の結果を図2、図3に示す。電圧変化を初期振幅(2V)に対する百分率で表す。測定1では、1)の場合には、測定範囲内で最大変化率は90%、距離約20mmの点で変化率が45%となった。2)の場合には、約25mmの点で45%となった。

測定2では、距離20mmの場合で、最大変化率46%、左右15mmで23%となった。また距離30mmの場合では、16%、左右20mmで8%となった。

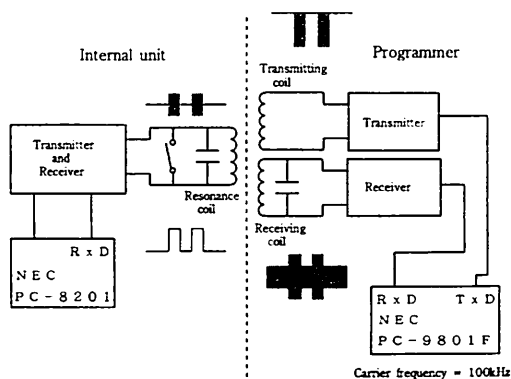


図1. システム構成

3-2 伝送実験

3)について、伝送可能距離は方向1の場合、35mm、方向2の場合、45mmとなった。4)の伝送距離と左右のずれの許容範囲を図4に示す。特に、距離20mmのとき伝送可能なずれは左右20mmとなった。今回のシステムで信号が正確に伝送されるのに必要な電圧の大きさは、方向1では、電圧変化の大きさが約0.16V以上、方向2では、植込み型装置の受信電圧振幅が約0.24V以上であった。

4. 考察

測定1に関して、共振回路のON,OFFにアナログスイッチを用いた場合電圧変化率が減少する結果となった。その原因としては、アナログスイッチのリーク電流による影響と思われる。従って、低リーク電流のアナログスイッチを使用することで電圧変化の減少が小さくなる事が期待される。

測定2に関して、プログラマが左右にずれるに従い電圧変化が小さくなる。そのため今回の回路で変化率が8%（電圧変化:0.16V）以内に納めるために、左右20mmの範囲とする必要がある。

伝送実験に関して、結果より体内装置との伝送可能距離は、距離は最大35mm、左右のずれは、距離が20mmの場合で最大20mmであった。

5. まとめ

体内植込み型装置と体外との低電力信号伝送を目的に、植込み型装置内部の共振回路をON,OFFすることで信号を伝送する方法を検討した。今回のシステムにおいては、伝送可能距離は、距離は最大35mm、左右のずれは距離20mmにおいて最大20mmとなった。

今後は、動物実験において実際に伝送回路を組み込んだ植込み型装置の動作を確認し、さらに伝送プログラムを改良して信頼性の向上を図る予定である。また、汎用植込み型装置に必要な動作パラメータの変更や、装置の制御プログラムの書き換えを行うための方法なども検討する。

なお、本研究の一部は文部省科学研究費補助金（一般研究(C)05680757）の援助によるものである。

参考文献

- (1) 加藤嘉之, 黒田敬之, 戸川達男: テレメータ方式による口腔内圧力計測に関する研究, 口病誌(1987), P175-189
- (2) Yoshiyuki Kato, Takayuki Kuroda, and Tatsuo Togawa: Perioral force measurement by a radiotelemetry device, Am. J. Orthod. Dentofac. Orthop. (1989), P410-414
- (3) 真柄健, 斎藤義明, 木竜巻, 牧野秀夫, 田中隆一: 温度補正機能を持った受動型埋込み式頰内圧計の開発, 医用電子と生体工学, 27-1, P35-44, (1989)

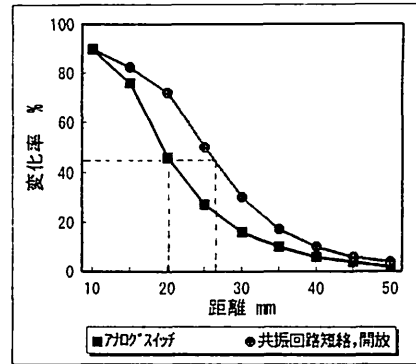


図2. 距離と電圧変化の特性

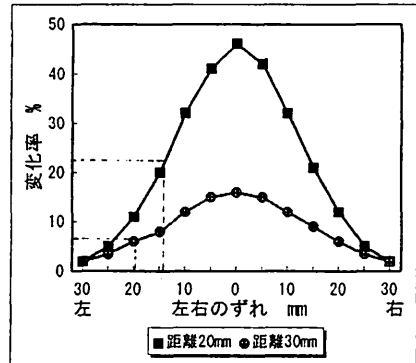


図3. 左右のずれと電圧変化の特性

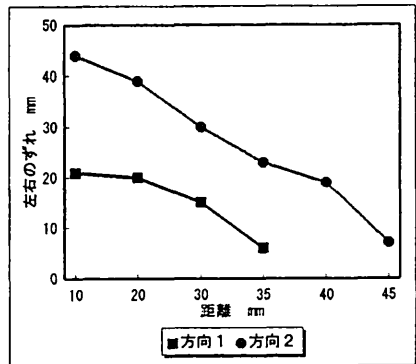


図4. 伝送距離とずれの許容範囲