

# 平行2軸回転工具による薄壁の高精度加工法に関する研究

新潟大学・工 岩部洋育 ○新潟大学大学院 水落真樹 新潟大学・工 今井純一 横山和宏

## 要 旨

エンドミルによる薄壁形状部品の高精度・高能率加工を実現するため、前報<sup>1)</sup>で提案した平行二軸加工法を用いて各種条件により実験を行った。またFEMにより加工誤差の予測値を計算し、実験値と比較した。その結果通常の一軸加工法に比べて二軸加工法による加工誤差が非常に小さく、本加工法の有効性が示された。また加工誤差の計算値は両加工法とも実験値にほぼ一致しており、解析方法の妥当性が明らかにされた。

### 1. はじめに

エンドミルによる薄壁形状部品の加工において、加工誤差は薄壁に垂直方向の切削力に大きく依存する。加工誤差を抑制するため、主軸に1本の工具を取付けて行う通常の加工法(以下では一軸加工法と呼ぶ)では、送りおよび切込みを小さくする以外に方法がなく、加工能率の低下は避けられない。

そこで本研究は加工能率を低下させることなく薄壁を高精度に加工することを目的として、平行二軸加工法を提案するとともにその装置を試作し<sup>1)</sup>、加工実験により加工誤差の測定を行った。また、工具と工作物の切削力による変形をFEMにより解析し、加工誤差の予測値を求めるとともに、一軸加工による結果と比較し、本加工法の有効性を明らかにした。

### 2. 平行二軸加工法と加工誤差

平行二軸加工法は図1に示すように、右ねじれ右刃と左ねじれ左刃の工具で薄壁を挟むように加工する方法である。そのため薄壁に垂直な方向に、大きさが等しい $y$ 分力 $F_y$ が両側から作用して $y$ 分力は相殺され、壁の変形に基づく加工誤差は生じない。一方、 $x$ および $z$ 分力 $F_x$ および $F_z$ は一軸加工法の2倍となるが、加工誤差に及ぼす影響は無視できる。

なお、 $y$ 分力の反作用力 $F_{y'}$ は残るため、 $F_{y'}$ による工具の変形に基づく加工誤差は避けられない。しかし、壁の厚さが小さくなれば、工作物の変形量は大幅に増大するため、本加工法の加工誤差改善効果は高くなる。

### 3. 解析による加工誤差の予測

図2および図3は、FEM解析に用いた工作物および工具の寸法、形状および要素分割を示している。工作物はハニカム構造部品の一部をモデル化し、壁厚( $wt$ )は1, 2および3mmの3種類とした。なお、切削の進行によって加工される半径方向切込み部分の要素(図2拡大図参照)を考慮している<sup>2)</sup>。

解析において、節点荷重は実測した切削力をねじれ刃の切削機構に基づいて分配し、工具および工作物の変形量は加工面を創成する切れ刃点の位置で計算した。一軸加工の加工誤差は両変形量に主軸の静剛性試験に基づく主軸の変形量を加算し、二軸加工の場合は工具の変形

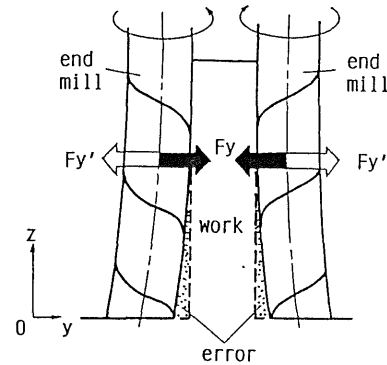


Fig.1 Cutting condition of twin spindle type milling

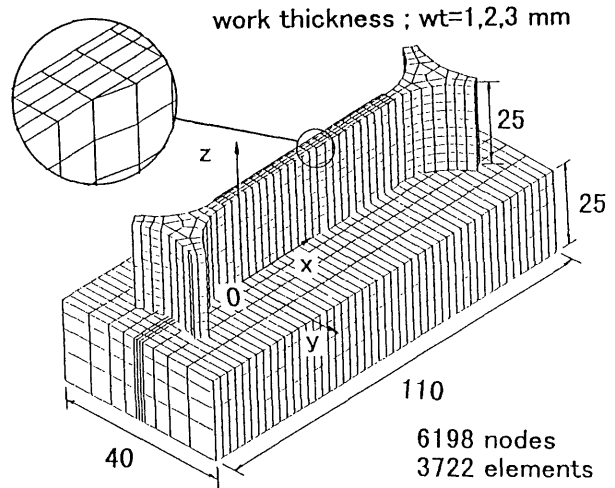


Fig.2 Work model

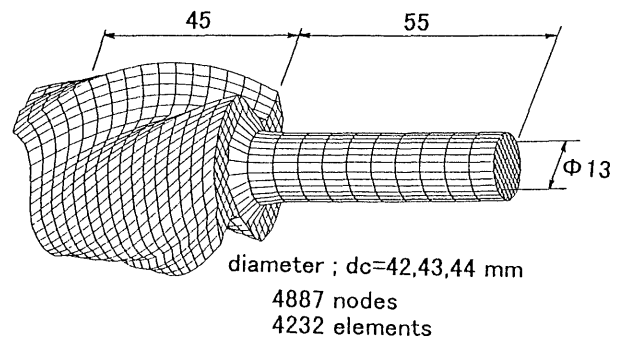


Fig.3 Tool model

量と主軸の変形量の和により求めている。

#### 4. 実験条件および方法

実験条件は次の通りである。

工作機械：大阪機工製NCフライス盤MH350

エンドミル：直径42, 43, 44mm, 右刃右ねじれ, 左刃左ねじれ, ねじれ角45°, 2枚刃, 高速鋼

工作物：アルミニウム合金(JIS A5052s)

切削条件：切削速度10.6~11.1m/min, 半径方向切込み  $y_w=0.6\text{mm}$ , 軸方向切込み  $z_w=25\text{mm}$ , 1刃当たりの送り  $s_z=0.1\text{mm/tooth}$ , 下向き切削

実験は上記に示す条件でx軸方向に送りを与えて行い, 加工誤差は工作物上に作成した基準面を利用し, 三次元測定機により測定した。なお, 比較のために試作装置を用いて一軸加工も行っている。

#### 5. 結果および考察

図4は, 一軸加工における加工誤差の計算値(実線)と実験値(●印)の一例であり, 工具と主軸の変形量を加算した主軸系の変形量(破線)および工作物の変形量(一点鎖線)も併記している。図より計算値と実験値はほぼ一致しており, 下面近傍での加工誤差は主軸系の変形に依存して小さい。しかし上面に移動するにつれて工作物の変形が大きくなって加工誤差は増大し, 壁高さ  $z=20\text{mm}$  で最大となる。なお, その後は切削機構に基づいて切削力が減少するために加工誤差も減少する。

図5は, 一軸加工と二軸加工の計算値と実験値を比較したものであり, 誤差零の位置はそれぞれ表面および裏面の切込み設定位置を示している。一軸加工の場合計算値と実験値はほぼ一致している。また, 表面を先に加工し, その後に裏面の加工を行うことによって生じる加工誤差の変化も精度よく予測できていることがわかる。一方二軸加工の場合, 一軸加工に比べて加工誤差は非常に小さく, 壁高さ  $z=20\text{mm}$  の位置で比較すると表面で  $71\mu\text{m}$ , 裏面は  $113\mu\text{m}$  加工精度が向上している。これは二軸加工によりy分力がほぼ相殺されたためである。しかし, 上面近傍で実験値はともに計算値の左側にずれている。これは, 二軸加工に用いた工具の切れ刃形状および取付け位置の誤差によりy分力を完全に相殺できなかったためと考えられる。

図6は, 一軸加工と二軸加工における加工誤差の実験値と計算値を壁高さ  $z=20\text{mm}$  の位置で比較したものである。図より壁厚が小さくなるにつれて両加工法の加工誤差の差が大きくなり, 二軸加工法が薄壁加工における加工誤差の改善に有効であることが明らかである。また計算値(○, ●)と実験値の差は  $14\mu\text{m}$  以下であり, FEMによる解析の方法および節点荷重の方法が妥当なものであったと考えられる。

#### 6. 結論

平行二軸加工法により薄壁形状部品を高精度に加工

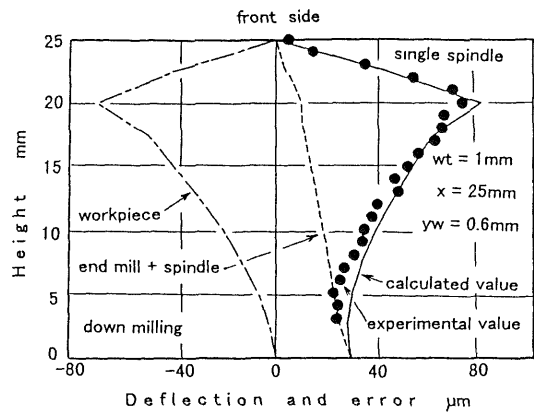


Fig.4 Deflection and error

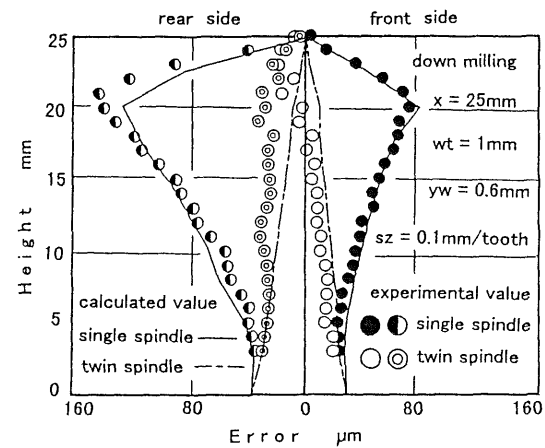


Fig.5 Calculated and experimental error

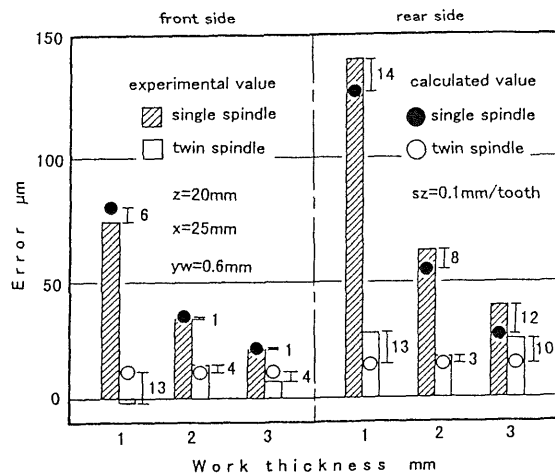


Fig.6 Comparison of errors with single and twin spindle

できることを示した。またFEM解析により工具および工作物の変形量を解析し, 主軸の静剛性試験に基づいた変形量を加算することにより加工誤差を精度よく予測できることを示した。

文献 1) 岩部, 水落, 1996年度精密工学会春季大会学術講演会講演論文集, 135

2) E. Budak and Y. Altintas, Int. J. Mach. Tools Manufact, Vol. 35, No. 3 (1995) 459